



BOWFLEX[™]
BXT8J / BXT8Ji

AUFBAUANLEITUNG/BENUTZERHANDBUCH



Willkommen beim Bowflex™ BXT8J / BXT8Ji Laufband!

Ihnen steht ein einzigartiges Fitnesserlebnis bevor, mit dem Sie abnehmen und Ihren Körper formen können, um sich so gut wie noch nie zu fühlen und auch so auszusehen. Vielen Dank für Ihr Vertrauen in Bowflex.

Nutzen Sie dieses Handbuch, um sich mit dem Training mit Ihrem Bowflex™ vertraut zu machen und Tipps zur Wartung des Geräts zu erhalten.

Auf Ihre Gesundheit!
Ihre Bowflex-Familie

Inhaltsverzeichnis

Wichtige Sicherheitshinweise	3	Erste Geräteeinstellung	41
Vorgehensweise bei einem Notstopp	5	Schnellstartprogramm	42
Sicherheitswarnhinweis-Aufkleber und Seriennummer	6	Benutzerprofile	42
Hinweise zur Erdung	7	Programmprofile	45
Technische Daten / Vor dem Geräteaufbau.....	8	Vergleichs-Pacer	48
Teile	9	Fitnessergebnisse	49
Schrauben/Werkzeug	10	Pause oder Stopp.....	49
Aufbau	10	Ergebnisse/Cooldown.....	49
Bewegen des Geräts	22	GOAL TRACK-Statistiken.....	49
Aufklappen des Geräts	24	Konsolen-Setup-Modus	52
Ausrichten des Geräts.....	25	Wartung	53
Funktionen.....	26	Reinigung	53
Funktionen der Konsole.....	27	Einstellen des Laufbands	54
Herzfrequenzarmband	31	Ausrichten des Laufbands	54
Fitnessgrundlagen	33	Schmieren des Laufbands.....	55
Bedienung	40	Austausch der Batterie im	56
So fangen Sie an	40	Zu wartende Teile	57
Einschalten/Leerlaufmodus	41	Fehlerbehebung	59
		Leitfaden zur Gewichtsabnahme.....	62

Zur Überprüfung des Garantieanspruchs benötigen Sie den Kaufnachweis und folgende Angaben:

Seriennummer _____

Kaufdatum _____

Geräte, die in den USA und Kanada gekauft wurden: Hier können Sie Ihr Gerät für die Garantie registrieren: www.bowflex.com/register oder telefonisch unter 1 (800) 605-3369 (USA).

Geräte, die außerhalb der USA und Kanada gekauft wurden: Um Ihr Produkt für Garantieleistungen zu registrieren, wenden Sie sich an Ihren Fachhändler vor Ort.

Informationen zu Garantie und Reparatur von Produkten, die außerhalb der USA/Kanada gekauft wurden, erhalten Sie von Ihrem Händler vor Ort. Nautilus, Inc. übernimmt die Garantie für Rahmen und Antriebsmotor. Wenden Sie sich für wichtige Informationen an Ihren Fachhändler vor Ort. Eine internationale Händlerliste finden Sie hier: www.nautilusinternational.com.

Nautilus, Inc., 5415 Centerpoint Parkway, Groveport, OH 43125 USA, www.NautilusInc.com - Kundendienst: Nordamerika (800) 605-3369, csnls@nautilus.com | Nautilus (Shanghai) Fitness Equipments Co, Ltd, Room 1701 &1702, 1018 Changning Road, Changning District, Shanghai, China 200042, www.nautilus.cn - 86 21 6115 9668 | außerhalb der USA www.nautilusinternational.com | Gedruckt in China | © 2022 Nautilus, Inc. | Bowflex, das B-Logo, JRNY, Nautilus und Schwinn sind Marken im Besitz oder lizenziert von Nautilus, Inc., Diese Marken sind in den USA und anderen Ländern eingetragen oder auf andere Weise gesetzlich geschützt. Android™, Google Play™ und Nut Thins® sind Marken ihrer jeweiligen Eigentümer. Apple und das Apple Logo sind Marken von Apple Inc., eingetragen in den USA und anderen Ländern. App Store ist eine Service-Marke von Apple Inc. Die Bluetooth® Wortmarke und die entsprechenden Logos sind eingetragene Marken der Bluetooth SIG, Inc.. Jede Verwendung dieser Marken durch Nautilus, Inc. geschieht unter Lizenz. Andere Warenzeichen sind das Eigentum der jeweiligen Inhaber.

ÜBERSETZUNG DER ENGLISCHEN ORIGINALVERSION

Bei der Verwendung von elektrischen Geräten sollten unter anderem die folgenden grundlegenden Sicherheitshinweise beachtet werden:

 Dieses Symbol weist auf eine möglicherweise gefährliche Situation hin, die zu schweren oder tödlichen Verletzungen führen kann.

Bitte beachten Sie folgende Warnhinweise:

 Lesen Sie alle Warnhinweise auf dem Gerät.

Lesen Sie das Montage-/Benutzerhandbuch aufmerksam durch.

GEFAHR

Lesen Sie die Aufbauanleitungen sorgfältig durch und stellen Sie sicher, dass Sie sie verstanden haben. Lesen Sie das Handbuch vollständig durch. Bewahren Sie das Handbuch auf, um es bei Bedarf konsultieren zu können.

GEFAHR

Um das Risiko von Stromschlägen oder die unkontrollierte Nutzung des Geräts zu vermeiden, sollten Sie das Netzkabel des Geräts nach dem Training und vor der Reinigung stets aus der Wandsteckdose ziehen.

WARNUNG

Lesen Sie das Benutzerhandbuch gründlich durch, um das Risiko von Verbrennungen, Stromschlägen oder Verletzungen zu reduzieren. Wenn Sie die Hinweise nicht beachten, kann dies zu ernststen und möglicherweise tödlichen Stromschlägen oder anderen ernsthaften Verletzungen führen.

- Unbeteiligte Dritte und Kinder müssen während des Zusammenbaus des Geräts Abstand halten.
- Schließen Sie das Stromkabel erst an, wenn Sie dazu aufgefordert werden.
- Wenn der Netzstecker eingesteckt ist, sollte das Gerät niemals unbeaufsichtigt bleiben. Ziehen Sie den Netzstecker, wenn das Gerät nicht verwendet wird bzw. wenn Teile montiert oder demontiert werden.
- Untersuchen Sie das Gerät vor jeder Verwendung auf Schäden am Netzkabel sowie auf lose Teile oder Verschleißerscheinungen. Verwenden Sie es nicht, falls Sie solche Teile finden. Für Geräte, die in den USA oder Kanada gekauft wurden, wenden Sie sich für Reparaturen an den Kundendienst. Für Geräte, die außerhalb der USA oder Kanada gekauft wurden, wenden Sie sich für Reparaturen an Ihren Händler vor Ort.
- Nicht geeignet für Personen mit gesundheitlichen Einschränkungen, die eine sichere Nutzung des Laufbands beeinträchtigen oder zu einem Verletzungsrisiko für den Benutzer führen könnten.
- Achten Sie darauf, dass keine Gegenstände in Öffnungen am Gerät gelangen.
- Das Laufband darf nie verwendet werden, wenn die Lüftungsschlitze abgedeckt oder blockiert sind. Die Lüftungsschlitze müssen frei von Staub, Haaren und ähnlichem bleiben.
- Bauen Sie das Gerät nicht im Freien oder in feuchter Umgebung auf.
- Stellen Sie sicher, dass das Gerät an einem geeigneten Platz zusammengebaut wird, wo es keinen Durchgangsverkehr und keine unbeteiligten Dritte gibt.
- Einige Bauteile des Geräts sind unter Umständen schwer oder sperrig. Der Aufbau dieser Teile muss mithilfe einer zweiten Person erfolgen. Führen Sie Schritte, bei denen schwere oder sperrige Teile gehoben oder bewegt werden müssen, nicht alleine durch.
- Montieren Sie das Gerät nur auf einer stabilen, ebenen und horizontalen Fläche.
- Versuchen Sie nicht, das Design oder die Funktionalität des Geräts zu ändern. Dies könnte die Sicherheit des Geräts beeinträchtigen und führt zum Erlöschen der Garantie.
- Wenn Ersatzteile benötigt werden, verwenden Sie nur Originalersatzteile und Schrauben von Nautilus. Wenn keine Originalersatzteile verwendet werden, besteht für den Benutzer ein Risiko. Außerdem kann der korrekte Betrieb des Geräts beeinträchtigt werden und die Garantie erlöschen.
- Nehmen Sie das Gerät erst in Betrieb, wenn es vollständig aufgebaut und die korrekte Funktionsfähigkeit in Übereinstimmung mit dem Handbuch überprüft wurde.
- Benutzen Sie dieses Gerät nur für den in diesem Handbuch beschriebenen Verwendungszweck. Verwenden Sie nur vom Hersteller empfohlene Zusatzkomponenten.
- Führen Sie alle Montageschritte in der angegebenen Reihenfolge durch. Eine fehlerhafte Montage kann Verletzungen zur Folge haben.
- Schließen Sie dieses Gerät an eine korrekt geerdete Steckdose an (siehe Anweisungen zum Erden des Geräts).
- Halten Sie das Netzkabel von Heizquellen und heißen Flächen fern.
- Verwenden Sie das Gerät nicht in Räumen, in denen Aerosole eingesetzt werden.

- Bevor Sie das Gerät von der Stromversorgung trennen, bringen Sie alle Bedienknöpfe in die Position Aus. Ziehen Sie den Stecker erst dann aus der Steckdose.

• BITTE AUFBEWAHREN!

Beachten Sie vor der Verwendung dieses Geräts folgende Warnungen:



Lesen Sie das Handbuch vollständig durch. Bewahren Sie das Handbuch auf, um es bei Bedarf konsultieren zu können.

Lesen Sie alle Warnhinweise auf dem Gerät. Wenn sich ein Warnaufkleber löst, unleserlich wird oder entfernt wurde, ersetzen Sie ihn. Für Geräte, die in den USA oder Kanada gekauft wurden, erhalten Sie Ersatzaufkleber beim Kundendienst. Für Geräte, die außerhalb der USA oder Kanada gekauft wurden, erhalten Sie Ersatzaufkleber bei Ihrem Händler vor Ort.

! GEFAHR

Um das Risiko von Stromschlägen oder die unkontrollierte Nutzung des Geräts zu vermeiden, müssen Sie das Stromkabel stets aus der Wandsteckdose und dem Gerät ziehen und anschließend 5 Minuten warten, bevor Sie das Gerät reinigen, warten oder reparieren. Bewahren Sie das Netzkabel an einem sicheren Ort auf.

- Kinder dürfen sich nicht auf dem Gerät oder in der Nähe des Geräts aufhalten. Bewegliche Teile und andere Gerätekomponenten stellen eine Gefahr für Kinder dar.
- Das Gerät ist nicht für die Verwendung durch Personen unter 14 Jahren geeignet.
- Konsultieren Sie vor Beginn des Trainings einen Arzt. Beenden Sie das Training sofort, wenn Sie Schmerzen oder ein Engegefühl im Brustkorb, Atemnot oder Schwindelanfälle verspüren. Konsultieren Sie Ihren Arzt, bevor Sie wieder mit dem Gerät trainieren. Die vom Computer berechneten oder gemessenen Werte dienen nur als Bezugsgrößen.
- Untersuchen Sie das Gerät vor jeder Verwendung auf Schäden am Netzkabel oder dem Netzstecker sowie auf lose Teile oder Verschleißerscheinungen. Verwenden Sie es nicht, falls Sie solche Teile finden. Für Geräte, die in den USA oder Kanada gekauft wurden, wenden Sie sich für Reparaturen an den Kundendienst. Für Geräte, die außerhalb der USA oder Kanada gekauft wurden, wenden Sie sich für Reparaturen an Ihren Händler vor Ort.
- Maximales Benutzergewicht: 136 kg Sie dürfen das Gerät nicht verwenden, wenn Sie mehr wiegen.
- Dieses Gerät ist für den Heimbereich oder den gewerblichen Einsatz geeignet. Gewerblicher Einsatz ist definiert als die Nutzung in kostenlosen Einrichtungen für weniger als drei Stunden pro Tag, z. B. in Gemeinschaftsräumen, Hotels und firmeneigenen Fitnessstudios.
- Tragen Sie keine weite Kleidung oder Schmuck. Dieses Gerät enthält bewegliche Teile. Greifen Sie nicht mit Fingern oder anderen Gegenständen in sich bewegende Teile des Trainingsgeräts.
- Tragen Sie zum Training mit diesem Gerät stets Sportschuhe mit einer Gummisohle. Benutzen Sie das Gerät niemals barfuß oder nur mit Socken.
- Montieren und verwenden Sie das Gerät nur auf einer stabilen, ebenen und horizontalen Fläche.
- Seien Sie beim Auf- und Absteigen sehr vorsichtig. Stellen Sie sich zunächst auf die Fußstützen, bevor Sie auf das sich bewegende Band treten.
- Um Verletzungen zu vermeiden, stellen Sie sich zu Beginn oder am Ende eines Trainings, oder wenn Sie das Gerät einschalten, auf die Fußstützen. Stellen Sie sich beim Absteigen nicht auf die sich bewegenden Laufbänder und steigen Sie nicht über das hintere Ende des Geräts ab.
- Ziehen Sie vor Wartungs- und Servicearbeiten am Gerät das Stromkabel aus dem Stecker.
- Betreiben Sie das Gerät nicht im Außenbereich oder in feuchter Umgebung.
- Halten Sie einen Bereich von 0,5 m auf jeder Seite des Geräts und 2 m hinter dem Gerät frei. Dies ist der empfohlene Sicherheitsabstand für einen ungehinderten Zugang zum Gerät, einen ungehinderten Bewegungsraum um das Gerät herum sowie für einen Notabstieg vom Gerät. Innerhalb dieses Bereichs dürfen sich während des Trainings keine weiteren Personen aufhalten.
- Überanstrengen Sie sich beim Training nicht. Verwenden Sie das Gerät nur wie im Handbuch beschrieben.
- Führen Sie alle im Handbuch aufgeführten regelmäßigen Wartungen durch.
- Lesen Sie vor Inbetriebnahme des Geräts die Anweisungen für einen Notstopp, testen Sie sie und stellen Sie sicher, dass Sie sie verstanden haben.
- Halten Sie das Band sauber und trocken.
- Achten Sie darauf, dass keine Gegenstände in Öffnungen am Gerät gelangen.
- Stellen Sie sich nicht auf die Motorabdeckung oder die vordere Abdeckung.

- Halten Sie das Netzkabel von Heizquellen und heißen Flächen fern.
 - Das Gerät muss mit einem geeigneten eigenen Stromanschluss verbunden werden. An diesem Anschluss sollten keine weiteren Geräte angeschlossen sein.
 - Schließen Sie das Stromkabel immer an einen 15-A-Stromkreis (110 VAC) oder 10-A-Stromkreis (220-240 VAC) an, an dem keine weiteren Geräte angeschlossen sind.
 - Schließen Sie dieses Gerät an eine korrekt geerdete Steckdose an. Bitten Sie gegebenenfalls einen ausgebildeten Elektriker um Hilfe.
 - Verwenden Sie das Gerät nicht in Räumen, in denen Aerosole (Sprays) eingesetzt oder Sauerstoff verabreicht werden.
 - Es darf keine Flüssigkeit in den elektronischen Controller geraten. Geschieht dies doch, muss er von einem ausgebildeten Techniker untersucht und getestet werden, bevor das Gerät wieder verwendet werden kann.
 - Die Elektroverkabelung des Gebäudes, in dem das Gerät aufgestellt wird, muss den entsprechenden kommunalen und nationalen Vorschriften entsprechen.
 - Das Training auf diesem Gerät erfordert Koordination und Gleichgewicht. Machen Sie sich immer bewusst, dass es während des Trainings zu Geschwindigkeits- und Steigungsänderungen kommen kann. Bereiten Sie sich darauf vor, um nicht das Gleichgewicht zu verlieren und sich zu verletzen.
 - Wenn der Netzstecker eingesteckt ist, sollte das Gerät niemals unbeaufsichtigt bleiben. Ziehen Sie den Netzstecker, wenn das Gerät nicht verwendet wird bzw. wenn Teile montiert oder demontiert werden.
 - Benutzen Sie dieses Gerät nur für den in diesem Handbuch beschriebenen Verwendungszweck. Verwenden Sie nur vom Hersteller empfohlene Zusatzkomponenten.
 - Dieses Gerät ist nicht zur Verwendung durch Personen mit eingeschränkten körperlichen, sensorischen oder geistigen Fähigkeiten oder mit fehlenden Kenntnissen gedacht – es sei denn, diese Personen haben von einer Person, die für ihre Sicherheit verantwortlich ist, Anweisungen für den Gebrauch des Geräts erhalten oder werden von dieser beaufsichtigt. Lassen Sie Kinder unter 14 Jahren nicht in die Nähe des Geräts.
 - Wenn das Gerät im gewerblichen Umfeld oder in einem Studio aufgestellt wird, darf dies nur in Bereichen geschehen, wo der Zugang und Bedienung des Geräts von autorisiertem Personal überwacht wird. Der Überwachungsbedarf hängt unter anderem vom spezifischen Umfeld, in dem das Gerät aufgestellt wird, von der Sicherheit dieses Umfeldes und von der Vertrautheit der Nutzer mit dem Gerät ab. Da das Gerät möglicherweise zuvor von anderen verwendet wurde, vergewissern Sie sich, dass alle Teile und Schrauben vollständig festgezogen und gesichert sind.
 - Kinder sollten beaufsichtigt werden, um sicherzustellen, dass sie nicht mit dem Gerät spielen.
- **BITTE AUFBEWAHREN!**

Vorgehensweise bei einem Notstopp

Das Laufband ist mit einem Sicherheitsschlüssel ausgestattet, der Sie vor schweren Verletzungen schützen kann. Des Weiteren verhindert er, dass Kinder mit dem Gerät spielen und/oder sich auf dem Gerät verletzen. Wenn der Sicherheitsschlüssel nicht korrekt eingesteckt ist, bewegt sich das Band nicht.



Befestigen Sie den Sicherheitsschlüsselclip während des Trainings an Ihrer Kleidung.

Der Sicherheitsschlüssel darf nur im Notfall aus dem im Betrieb befindlichen Gerät gezogen werden. Wenn der Schlüssel aus dem Gerät gezogen wird, während sich dieses im Betrieb befindet, hält das Gerät sofort an. Dadurch könnten Sie das Gleichgewicht verlieren und sich möglicherweise verletzen.

Um das Gerät sicher zu verstauen und eine unbeaufsichtigte Benutzung zu verhindern, achten Sie stets darauf, den Sicherheitsschlüssel zu entfernen und das Netzkabel aus der Steckdose und dem Stecker am Gerät zu ziehen. Bewahren Sie das Netzkabel an einem sicheren Ort auf.

Wenn ein Sicherheitsschlüssel-Fehler auftritt, wird auf der Konsole folgende Meldung angezeigt: „Sicherheitsschlüssel entfernt. Um zu trainieren, Sicherheitsschlüssel einstecken.“ Wenn der Sicherheitsschlüssel entfernt wird, kann kein Training gestartet werden. Aktive Trainingsprogramme werden beendet und gelöscht. Überprüfen Sie, ob der Sicherheitsschlüssel korrekt in die Konsole eingesteckt wurde.

VORSICHT

Verletzungsgefahr: Um Verletzungen zu vermeiden, steigen Sie äußerst vorsichtig auf oder von einem sich bewegenden Band. Lesen Sie vor dem Gebrauch des Geräts das Benutzerhandbuch.



WARNUNG!

- Lesen, verstehen und befolgen Sie alle Warnhinweise auf dieser Maschine.
- Halten Sie Kinder fern. Nicht zur Verwendung durch Personen unter 14 Jahren bestimmt.
- Weitere Warnungen und Sicherheitsinformationen finden Sie in der Bedienungsanleitung. Verletzung oder Tod sind möglich, wenn bei der Verwendung dieser Maschine keine Vorsicht walten lässt.
- Das maximale Benutzergewicht für diese Maschine beträgt 300 LBS (136 KG).
- Die angezeigte Herzfrequenz ist eine Annäherung und sollte nur als Referenz verwendet werden.
- Nur zur Verwendung durch Verbraucher.
- Konsultieren Sie einen Arzt, bevor Sie Trainingsgeräte verwenden.
- Wenn die Maschine nicht in Betrieb ist, entfernen Sie den Sicherheitsschlüssel und bewahren Sie ihn außerhalb der Reichweite von Kindern auf.

(Dieser Aufkleber am BXT8J Laufband ist nur in Englisch und Französisch (Kanada) erhältlich.)



WARNUNG!

GEFÄHRLICHE SPANNUNG.

- Es kann zu elektrischen Schlägen und Verbrennungen kommen.
- Schalten Sie das Gerät vor Wartungs- und Reparaturarbeiten aus und ziehen Sie den Stecker.



WARNUNG!

- Es besteht Verletzungsgefahr durch bewegliche Teile.
- Belassen Sie die Schutzkomponenten an ihrem Platz.
- Ziehen Sie vor Wartungs- und Reparaturarbeiten den Stecker.



VORSICHT!

Lassen Sie Kinder niemals in die Nähe des Geräts. Der Kontakt mit der sich bewegenden Oberfläche kann zu schweren Verbrennungen durch Reibung führen.

(Dieser Aufkleber am Bowflex™ BXT8Ji Laufband ist nur in Englisch erhältlich.)

Seriennummer

Produktspezifikation

(Dieser Aufkleber ist nur in Englisch ist nur in Englisch und Französisch (Kanada) erhältlich.)

Anweisungen zur Erdung (für 120V AC-System)

Dieses Gerät muss geerdet werden. Bei einer Fehlfunktion oder einem Defekt kann der Strom über die Erdung auf dem Weg des geringsten Widerstands abgeleitet werden, um das Risiko eines elektrischen Schlags zu reduzieren. Dieses Produkt ist mit einem Netzkabel mit Erdungsleiter und einem Erdungsstecker ausgestattet. Der Stecker muss in eine Steckdose gesteckt werden, die entsprechend der örtlichen Vorschriften korrekt installiert und geerdet ist.

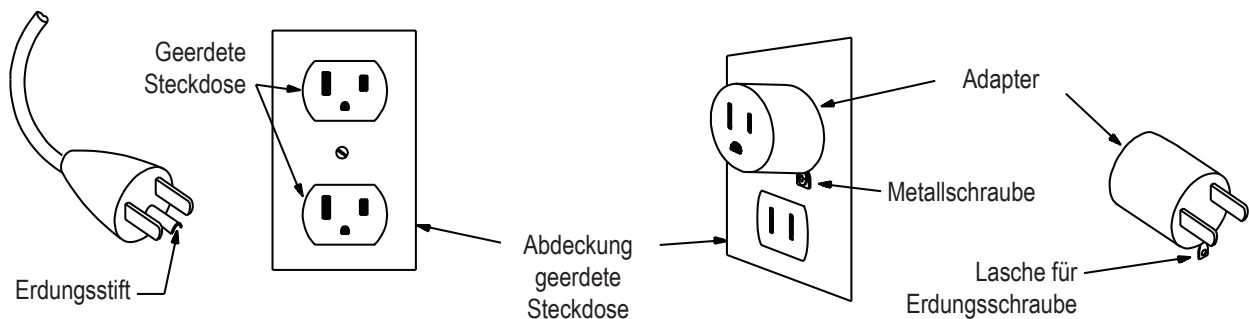
! GEFAHR

Bei einem fehlerhaften Anschluss des Erdungsleiters kann es zu Stromschlägen kommen. Wenn Sie Zweifel haben, ob das Produkt korrekt geerdet ist, wenden Sie sich an einen qualifizierten Elektriker oder Servicetechniker. Modifizieren Sie den Stecker am Gerät nicht. Sollte er nicht zur verfügbaren Steckdose passen, lassen Sie diese von einem ausgebildeten Elektriker austauschen.

Wenn Sie das Gerät an einen FI-Schutzschalter oder eine AFI-Steckdose (Fehlerlichtbogenschutz) anschließen, kann es bei der Verwendung des Geräts zu einem Auslösen des Schutzmechanismus kommen.

! Dieses Gerät ist für einen 120-V-Stromkreis ausgelegt und der Erdungsschalter entspricht in etwa der Abbildung unten. Wenn eine solche Steckdose nicht verfügbar ist, kann das Gerät auch an eine korrekt geerdete 2-polige Steckdose angeschlossen werden (siehe Abbildung). Hierfür muss ein temporärer Adapter vom abgebildeten Typ verwendet werden.

Der temporäre Adapter sollte nur so lange verwendet werden, bis ein qualifizierter Techniker eine passende Steckdose installiert hat. Der Stecker mit der Erdungsschraube muss an einen permanenten Erdleiteranschluss, beispielsweise an eine korrekt geerdete Steckdosenabdeckung, angeschlossen werden. Bei Verwendung des Adapters muss dieser mit einer Metallschraube befestigt werden.



Anweisungen zur Erdung (für 220-240V AC-System)

Dieses Gerät muss geerdet werden. Durch eine korrekte Erdung wird das Risiko von Elektroschocks bei Fehlfunktionen deutlich reduziert. Das Netzkabel ist mit einem Erdungsleiter ausgestattet und muss an eine korrekt installierte und geerdete Steckdose angeschlossen werden.

! GEFAHR

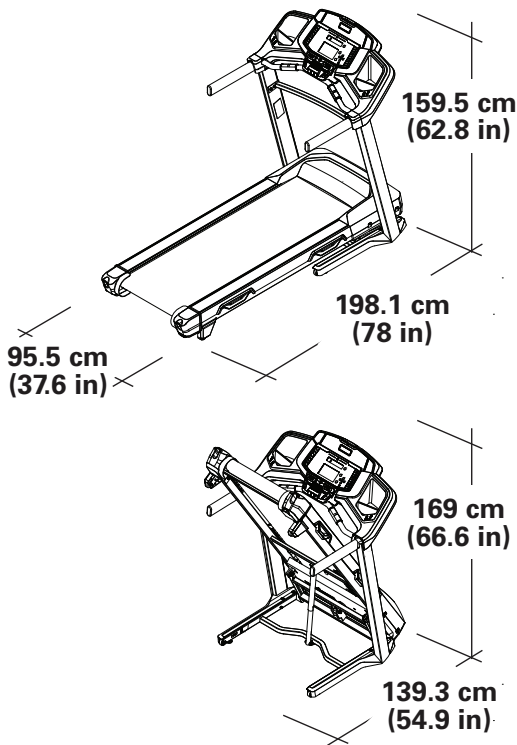
Die Elektroverkabelung muss den kommunalen und nationalen Vorschriften entsprechen. Bei einem fehlerhaften Anschluss des Erdungsleiters kann es zu Stromschlägen kommen. Wenden Sie sich an einen ausgebildeten Elektriker, wenn Sie sich nicht sicher sind, ob das Gerät korrekt geerdet ist. Tauschen Sie den Stecker am Gerät nicht aus. Sollte er nicht zur verfügbaren Steckdose passen, lassen Sie diese von einem ausgebildeten Elektriker austauschen.

Wenn Sie das Gerät an einen Fehlerstromschutzschalter mit Überlastschutz (RCBO-Schutzschalter) anschließen, kann es bei der Verwendung des Geräts zum Auslösen des Schutzmechanismus kommen. Zum Schutz des Geräts wird ein Überspannungsschutz empfohlen.

! Es sollte ein Überspannungsschutz verwendet werden, und er sollte der Aufnahmeleistung dieses Geräts entsprechen (220-240 V AC). An den Überspannungsschutz sollten keine weiteren Geräte angeschlossen werden.

Das Gerät sollte nur an eine Steckdose angeschlossen werden, deren Konfiguration der des Steckers entspricht. Verwenden Sie den mitgelieferten Adapter.

Technische Daten / Vor dem Geräteaufbau



Stromversorgung:	120V	220V
Betriebsspannung:	110-127V AC, 60Hz	220V - 240V AC, 50/60Hz
Betriebsstrom:	15 A	8 A

Brustgurt für Herzfrequenzmessung: 1 CR2032-Batterien

Maximalgewicht des Benutzers:	136 kg (300 lbs)
Aufstellfläche gesamt:	16,468 cm ²
Höhe des Laufdecks bei maximaler Neigung:	43.7 cm (17.2 in)
Gerätgewicht:	Ca. 115 kg (253.5 lbs)

Schallpegel: Durchschnittlich unter 70 db ohne Last. Der Schallpegel steigt unter Last.

Dieses Produkt entspricht den Bestimmungen der Richtlinie 2014/53/EU der Europäischen Union zur Bereitstellung von Funkanlagen.



Dieses Gerät DARF NICHT im Müll entsorgt werden. Dieses Produkt muss recycelt werden. Entsorgen Sie dieses Gerät gemäß den Bestimmungen in Ihrer Region. Informieren Sie sich hierfür bei einem Entsorgungszentrum in Ihrer Nähe.

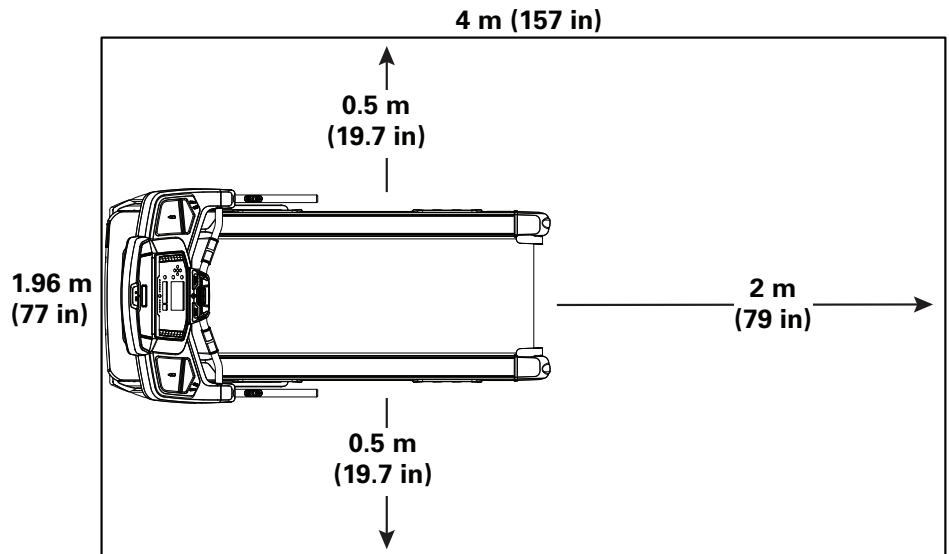
Vor dem Geräteaufbau

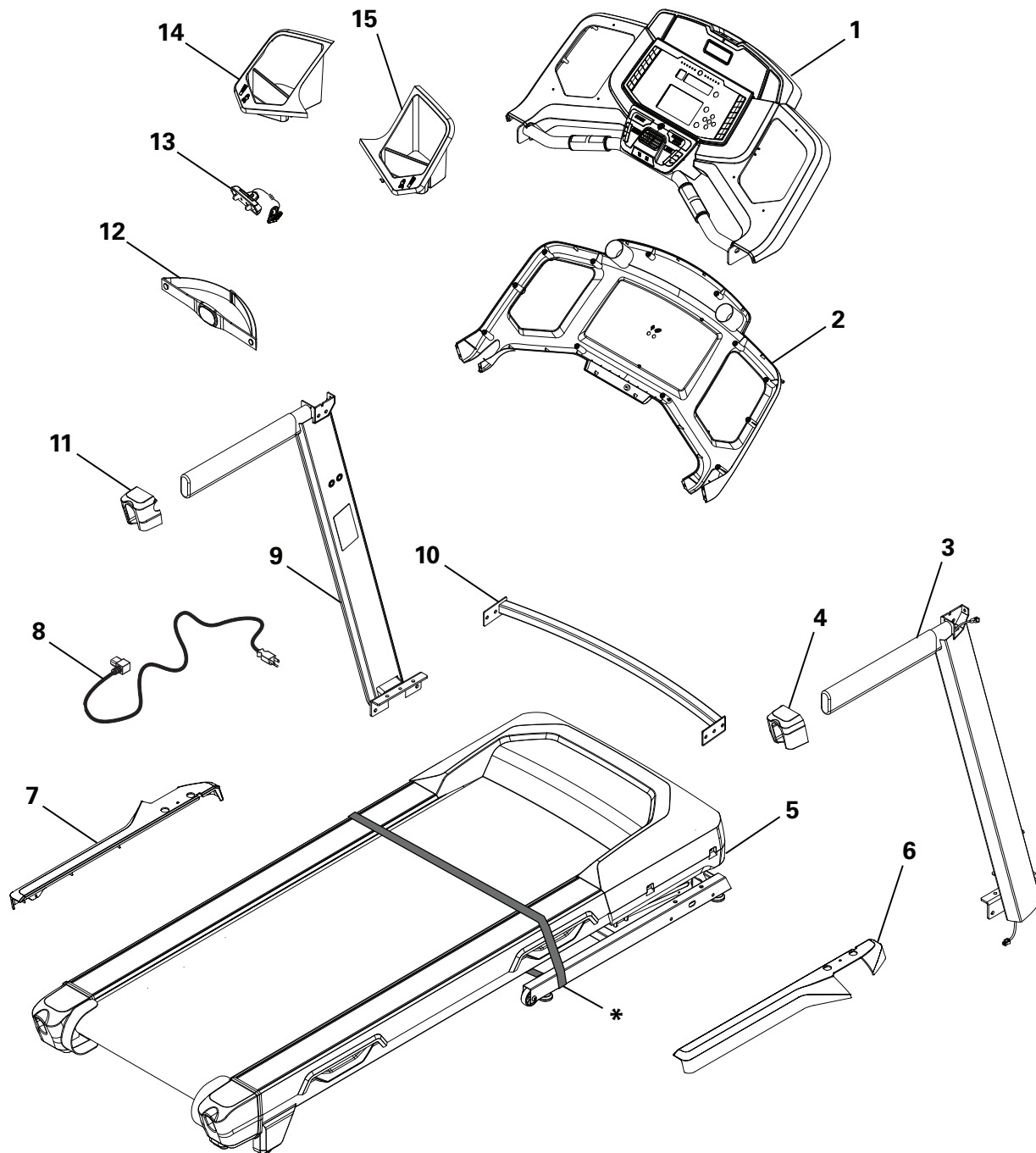
Wählen Sie den Ort, an dem das Gerät aufgestellt und betrieben werden soll. Für einen sicheren Betrieb muss das Gerät auf einer stabilen, ebenen Fläche aufgestellt werden. Der Trainingsbereich muss mindestens 1,96 m x 4 m betragen. Achten Sie auf eine angemessene Raumhöhe, bei der die Körpergröße und die maximale Trainingshöhe (Steigung) des Geräts berücksichtigt wird.

Montagetipps

Befolgen Sie beim Aufbau des Geräts die folgenden grundlegenden Punkte:

- Lesen und verstehen Sie vor der Montage den Abschnitt "Wichtige Sicherheitshinweise".
- Legen Sie die für die einzelnen Montageschritte erforderlichen Teile bereit.
- Verwenden Sie die empfohlenen Schraubenschlüssel. Sofern nicht anders angegeben, drehen Sie Schrauben und Muttern nach rechts (im Uhrzeigersinn), um sie anzuziehen, und nach links (gegen den Uhrzeigersinn), um sie zu lösen.
- Blicken Sie beim Zusammenschrauben zweier Bauteile durch die Bohrungen, um den Sitz der Bauteile zu kontrollieren und ein Verkanten der Schrauben zu vermeiden.
- Die Montage muss durch zwei Personen erfolgen.



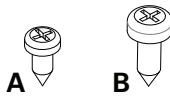


Artikel	Menge	Bezeichnung	Artikel	Menge	Bezeichnung
1	1	Konsole	9	1	Stütze links
2	1	Rückseitige Konsolenblende	10	1	Querstange
3	1	Stütze rechts	11	1	Linke Griffstangenverkleidung
4	1	Rechte Griffstangenverkleidung	12	1	Brustgurt für Herzfrequenzmessung
5	1	Gerätesockel (*)	13	1	Sicherheitsschlüssel
6	1	Rechte Sockelblende	14	1	Linker Getränkehalter
7	1	Linke Sockelblende	15	1	Rechter Getränkehalter
8	1	Stromkabel	16	1	Medienkabel (nicht abgebildet)

⚠️ WARNUNG

ZERSCHNEIDEN Sie das Lieferband am Sockel ERST, wenn der Gerätesockel mit der Oberseite nach oben am gewünschten Ort aufgestellt wurde (*).

Schrauben/Werkzeug



Artikel	Menge	Bezeichnung	Artikel	Menge	Bezeichnung
A	6	Selbstdrehende Schraube , M3.9 x 9.5	B	13	Selbstdrehende Schraube M4.2 x 16

Hinweis: Bestimmte Schrauben auf der Schraubenkarte dienen als Ersatzschrauben. Daher bleiben nach der korrekten Montage des Geräts einige Schrauben übrig.

Werkzeug

Mitgeliefert

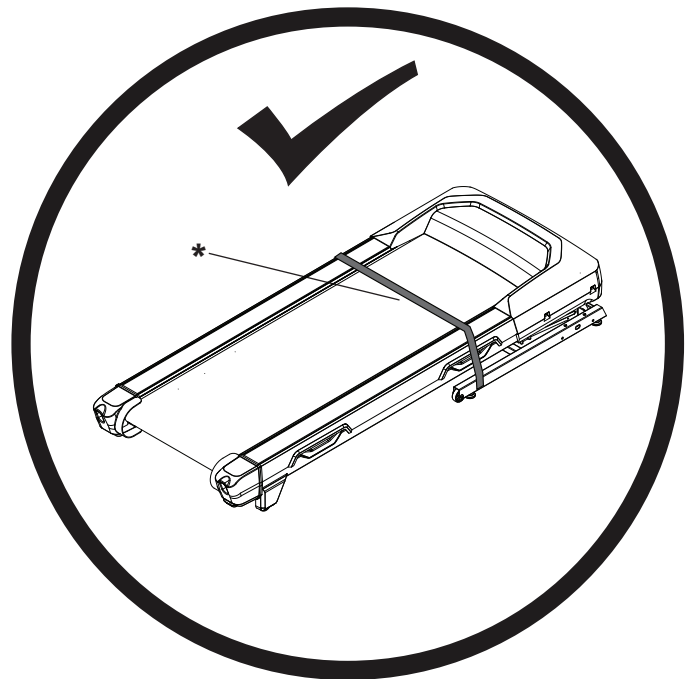
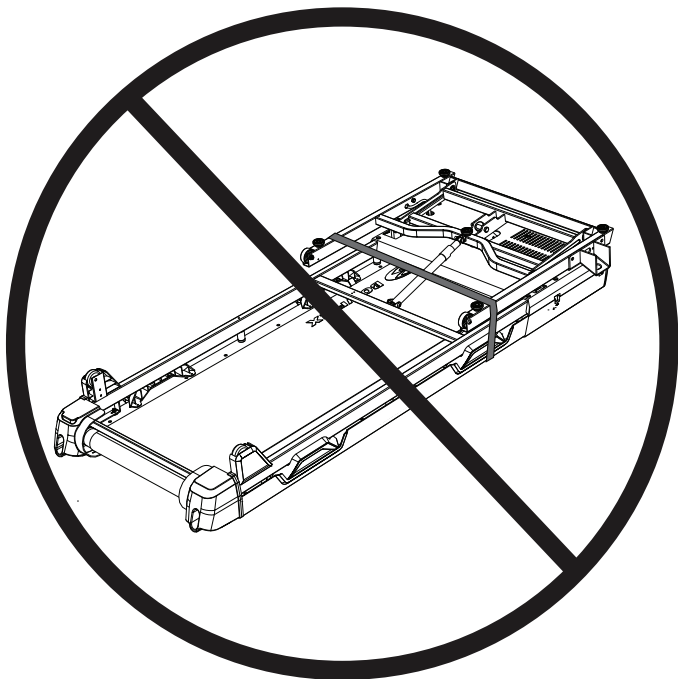


#2
6 mm

Aufbau

⚠️ WARNUNG

ZERSCHNEIDEN Sie das Lieferband am Sockel ERST, wenn der Gerätesockel mit der Oberseite nach oben am gewünschten Ort aufgestellt wurde (*).



1. Laufdeck hochklappen

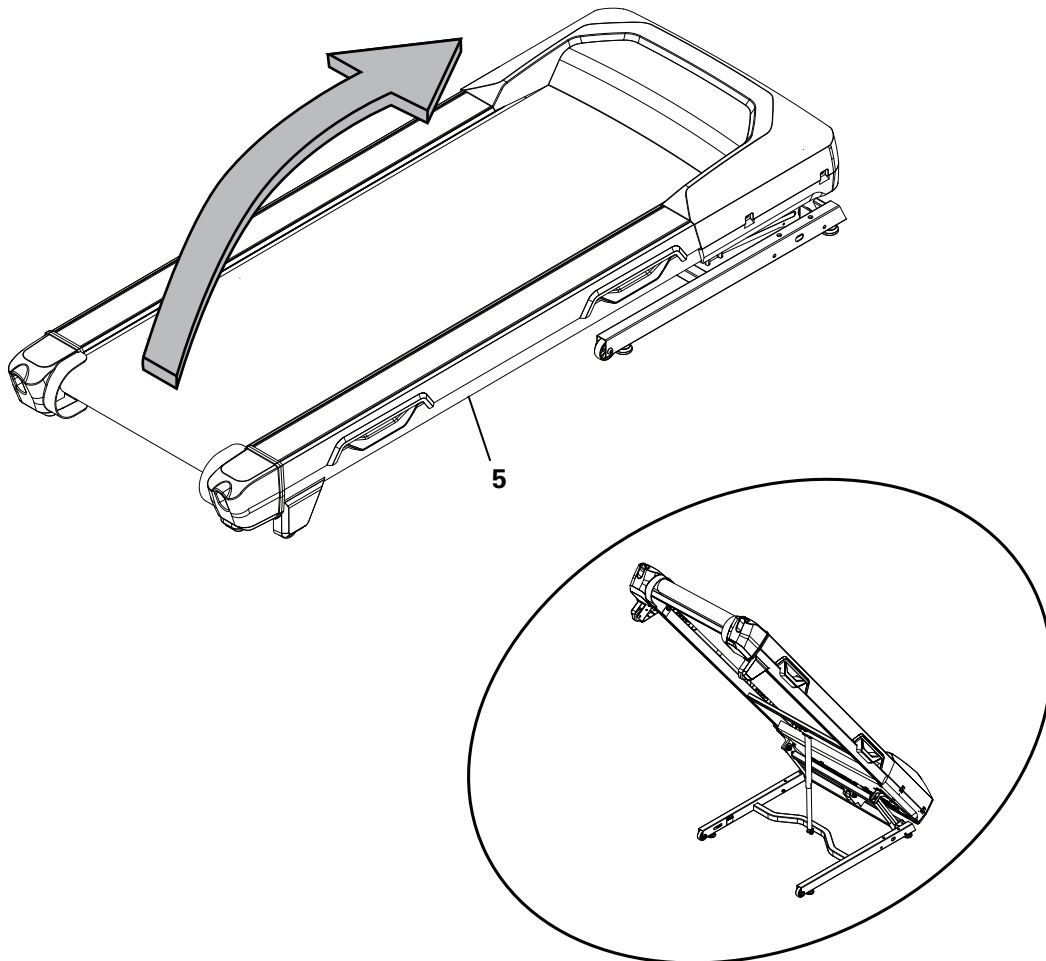
Zerschneiden Sie das Lieferband an der Haupteinheit. Stellen Sie sicher, dass um und auf dem Laufband ein ausreichend großer Sicherheitsabstand existiert. Stellen Sie sicher, dass um das Laufband herum keine Gegenstände auslaufen oder den Klappmechanismus blockieren können. Nach oben muss genug Platz für das hochgeklappte Laufdeck vorhanden sein.

Klappen Sie das Laufdeck mit Hilfe der Stütze unter dem hinteren Teil des Laufdecks vollständig nach oben und betätigen Sie die hydraulische Hebevorrichtung. Stellen Sie sicher, dass die hydraulische Hebevorrichtung korrekt einrastet.

- ⚠ Achten Sie auf die erforderlichen Sicherheitsvorkehrungen und eine korrekte Hebetechnik. Beugen Sie Knie und Ellbogen, halten Sie den Rücken gerade und ziehen Sie gleichmäßig mit beiden Armen. Sie müssen sich sicher sein, dass Ihre eigenen Kräfte ausreichen, um das Laufdeck zu bewegen, bis es einrastet. Bitten Sie gegebenenfalls eine zweite Person um Hilfe. Heben Sie das Band nicht am Band oder den hinteren Rollen an. Diese Teile rasten nicht ein und können sich plötzlich bewegen. Andernfalls könnte es zu Verletzungen oder zu Schäden am Gerät kommen.**

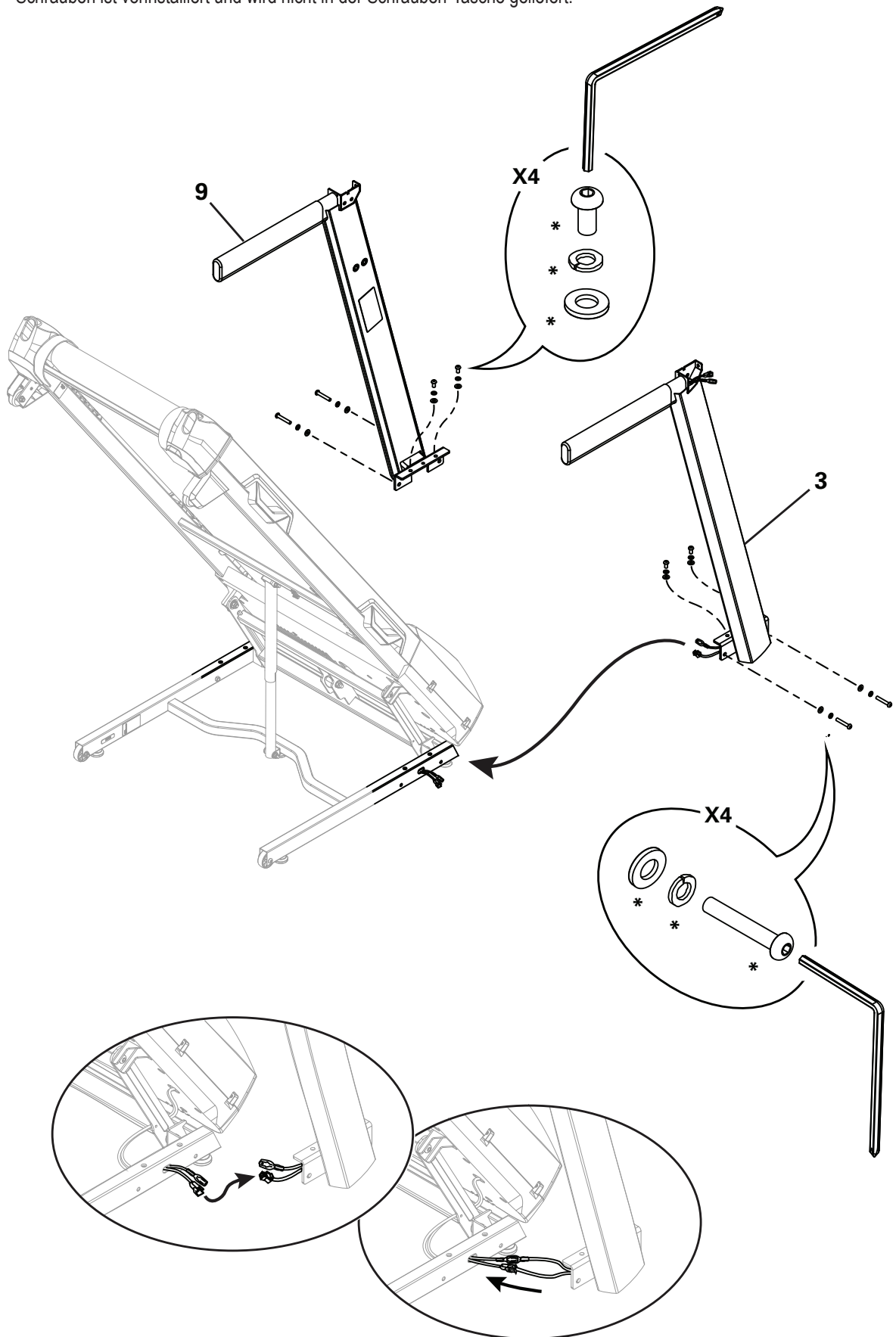
Stellen Sie sicher, dass das Gerät eingerastet ist. Ziehen Sie vorsichtig am Laufdeck. Es darf sich nicht bewegen. Treten Sie dabei ein wenig zur Seite, um sich nicht zu verletzen, falls das Laufband nicht korrekt eingerastet ist.

- ⚠ Lehnen Sie sich nicht gegen das zusammengeklappte Laufband. Stellen Sie keine Gegenstände darauf, da dies die Stabilität beeinträchtigen könnte oder das Gerät umfallen könnte.**



2. E/A-Kabel (Eingang-Ausgang) anschließen und Stützen am Rahmen anbringen

HINWEIS: Die Kabel dürfen nicht geknickt werden. Ziehen Sie die Schrauben erst fest, wenn Sie dazu aufgefordert werden. *Die Schrauben ist vorinstalliert und wird nicht in der Schrauben-Tasche geliefert.

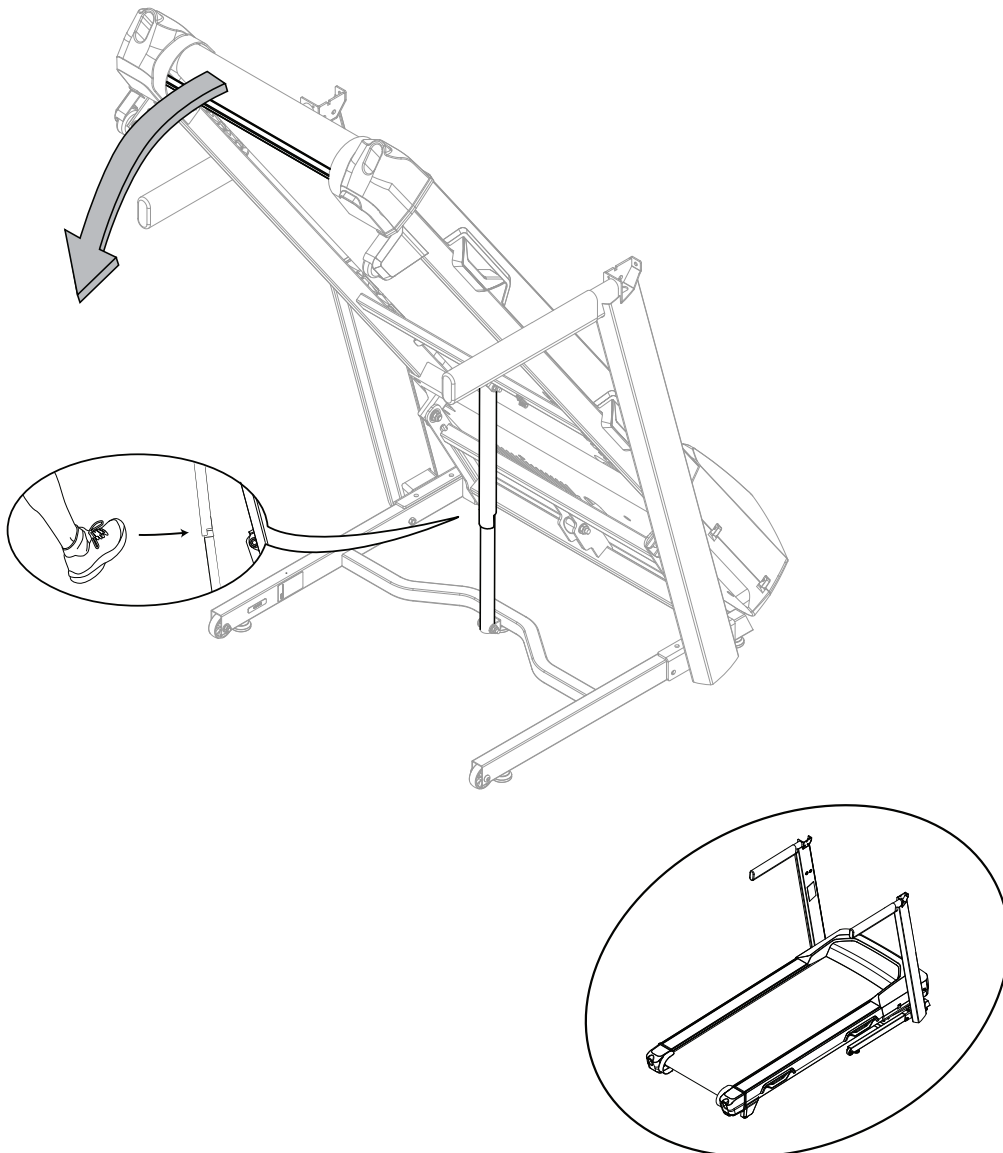


3. Laufdeck aufklappen

Drücken Sie das Laufdeck leicht nach vorne, Richtung der Vorderseite des Geräts. Drücken Sie den oberen Teil der hydraulischen Hebevorrichtung mit dem linken Fuß leicht nach vorne, bis sich das Arretierrohr löst und Sie das Laufdeck leicht in Richtung der Rückseite des Geräts ziehen können. Halten Sie den hinteren Teil des Laufdecks hoch und treten Sie zur Seite.

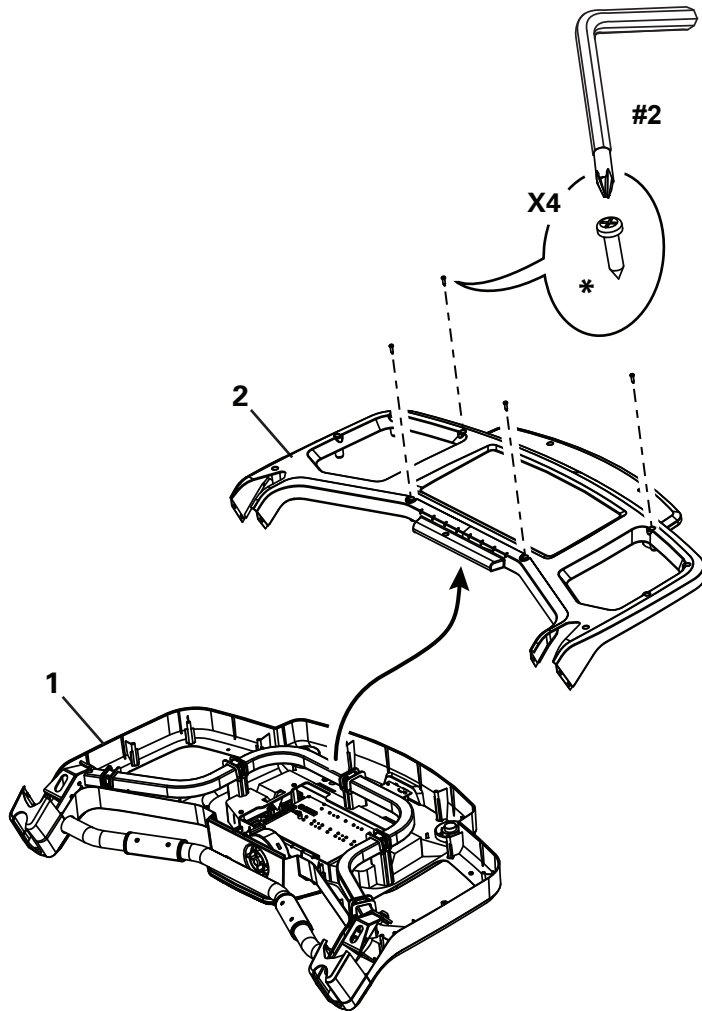
 **Achten Sie darauf, nicht unter das Laufdeck zu geraten.**

Die hydraulische Hebevorrichtung senkt sich selbständig leicht nach unten. Halten Sie das Laufdeck unterstützend fest, bis es sich etwa 2/3 nach unten gesenkt hat. Achten Sie auf eine korrekte Hebetechnik: Beugen Sie die Knie und halten Sie den Rücken gerade. Das Laufdeck senkt sich auf dem letzten Teil der Strecke möglicherweise relativ schnell.



4. Rückseitige Konsolenverkleidung entfernen

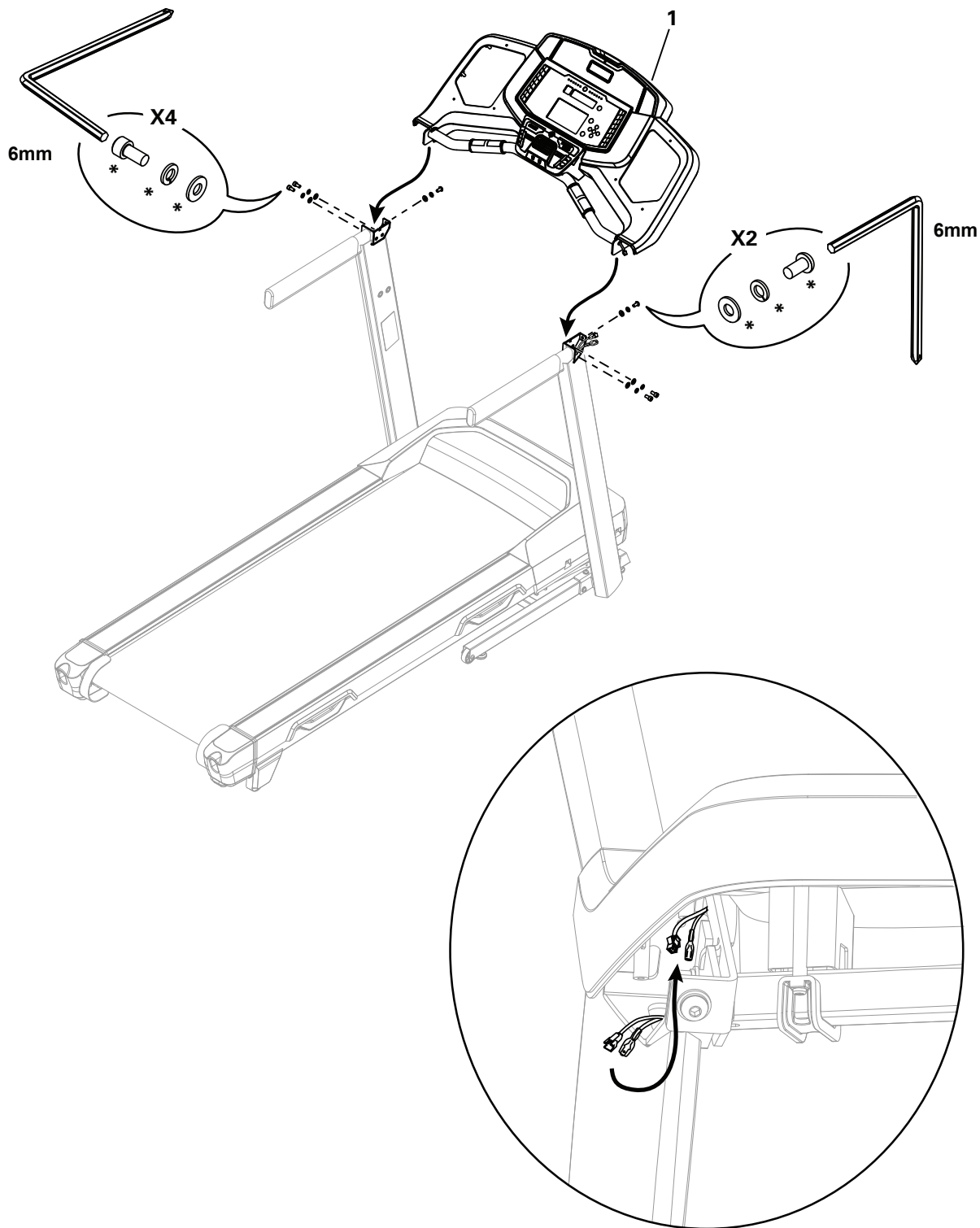
Hinweis: Entfernen Sie die vorinstallierten Schrauben (*).



5. Konsole am Rahmen anbringen und Kabel verbinden

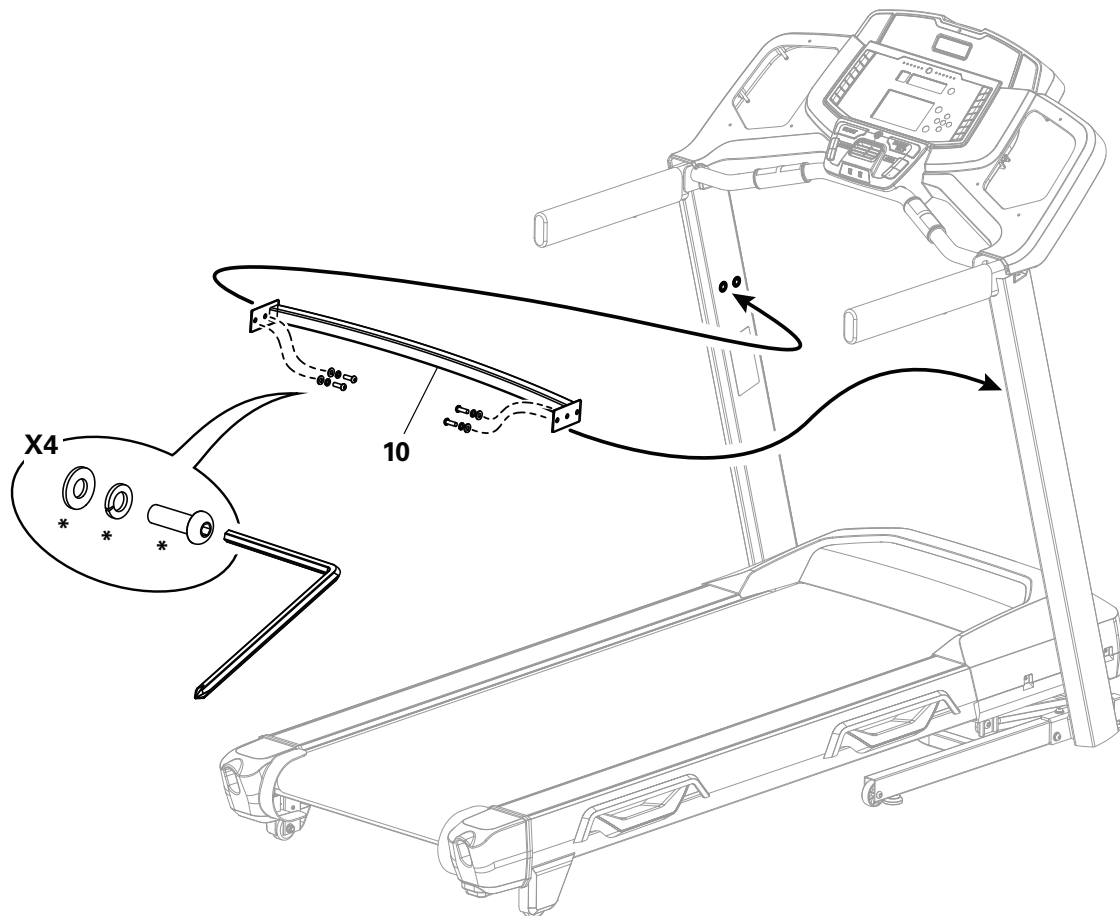
HINWEIS: Achten Sie darauf, die Haken auf jeder Seite der Konsole in die Kerben der Stützen einzuführen. Entfernen Sie Kabelbinder und Gummis von den Kabeln. Die Kabel dürfen nicht geknickt werden. *Die Schrauben ist vorinstalliert und wird nicht in der Schrauben-Tasche geliefert.

Ziehen Sie die Schrauben erst fest, wenn Sie dazu aufgefordert werden.



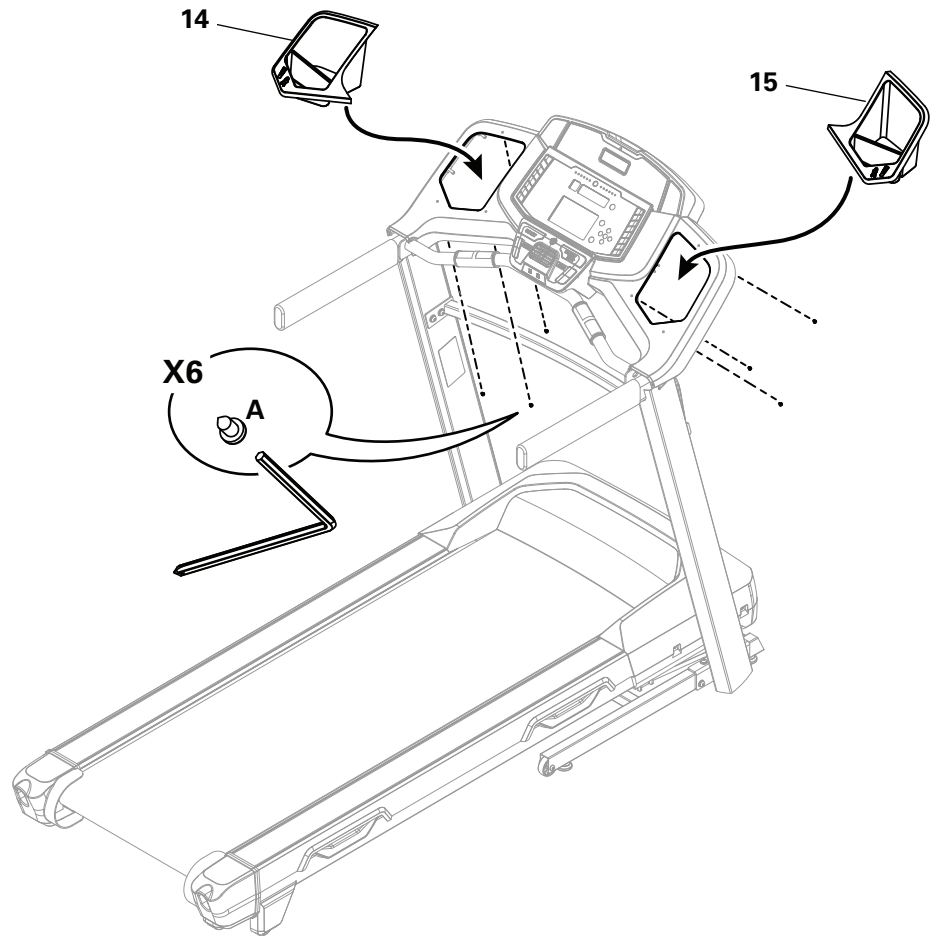
6. Querstange an den Stützen befestigen

Hinweis: Lösen Sie gegebenenfalls die in Schritt 5 eingesetzten Schrauben, um die Querstange leichter zu montieren. *Die Schrauben ist vorinstalliert und wird nicht in der Schrauben-Tasche geliefert.

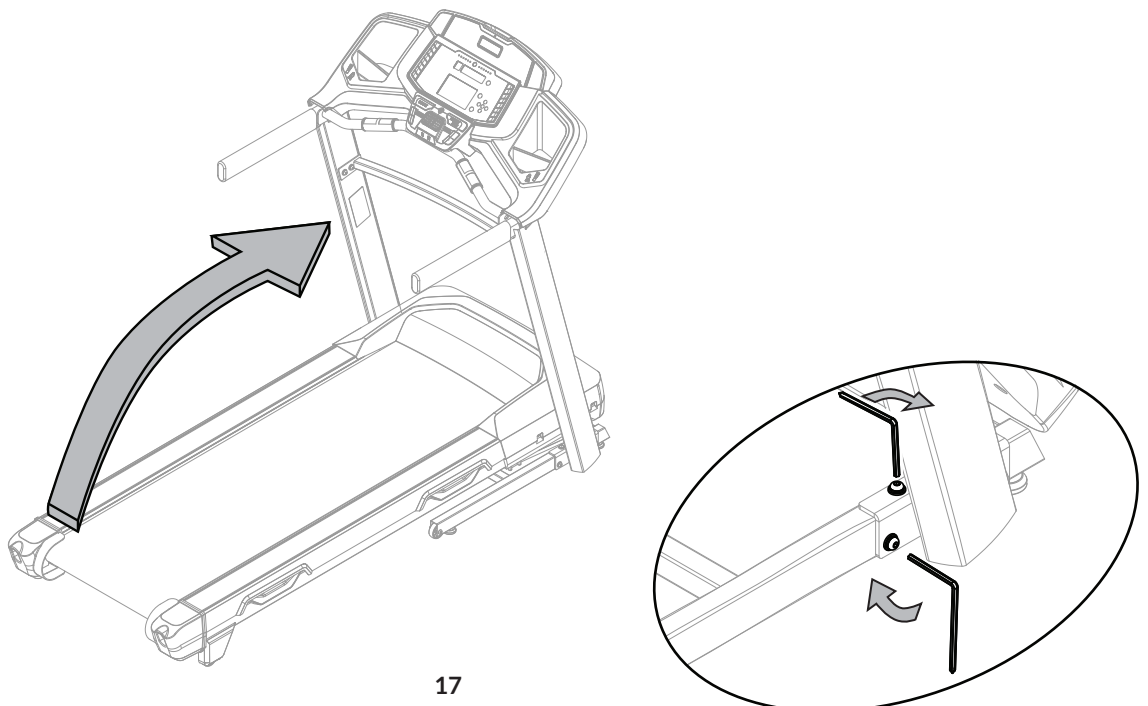


7. Getränkehalter an der Konsole anbringen

HINWEIS: Die Kanten der Getränkehalter müssen an der Konsole ausgerichtet werden.

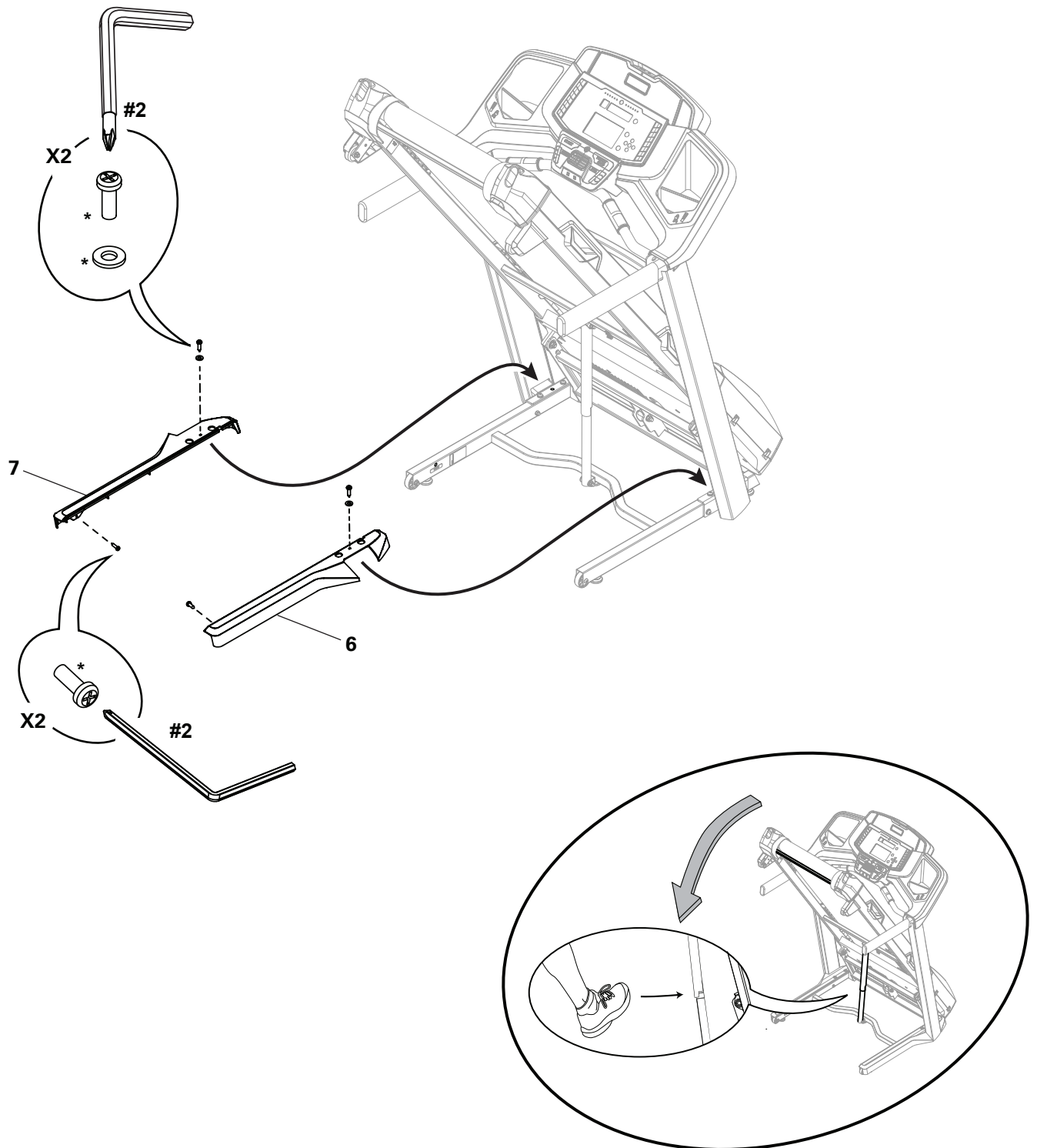


8. Laufdeck hochklappen und ALLE bisher eingesetzten Schrauben festziehen



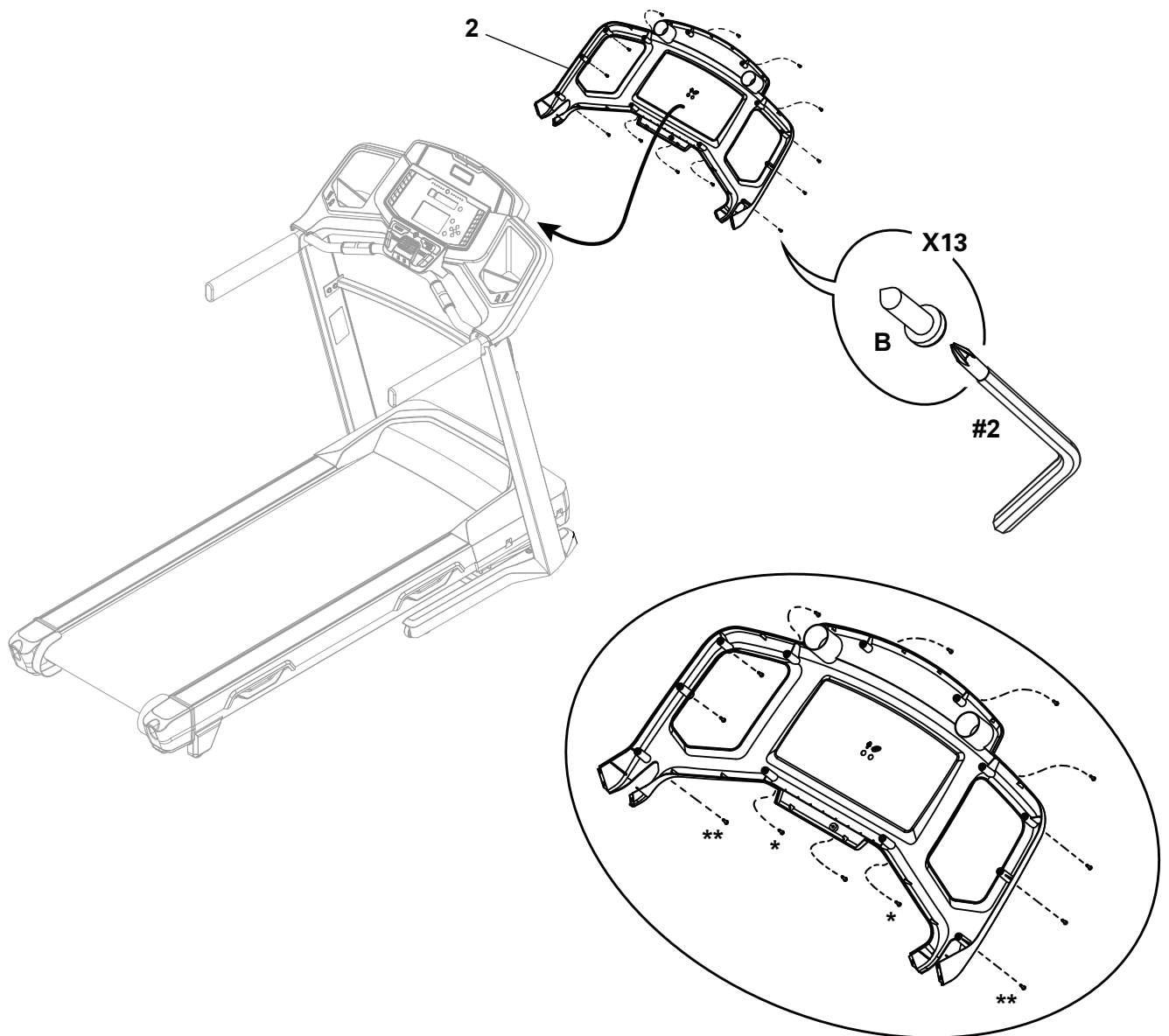
9. Sockelblenden am Rahmen befestigen und Laufdeck aufklappen

Hinweis: Nachdem Sie die Sockelblenden am Rahmen befestigt haben, klappen Sie das Laufdeck auf. *Die Schraube ist vorinstalliert und wird nicht in der Schrauben-Tasche geliefert.



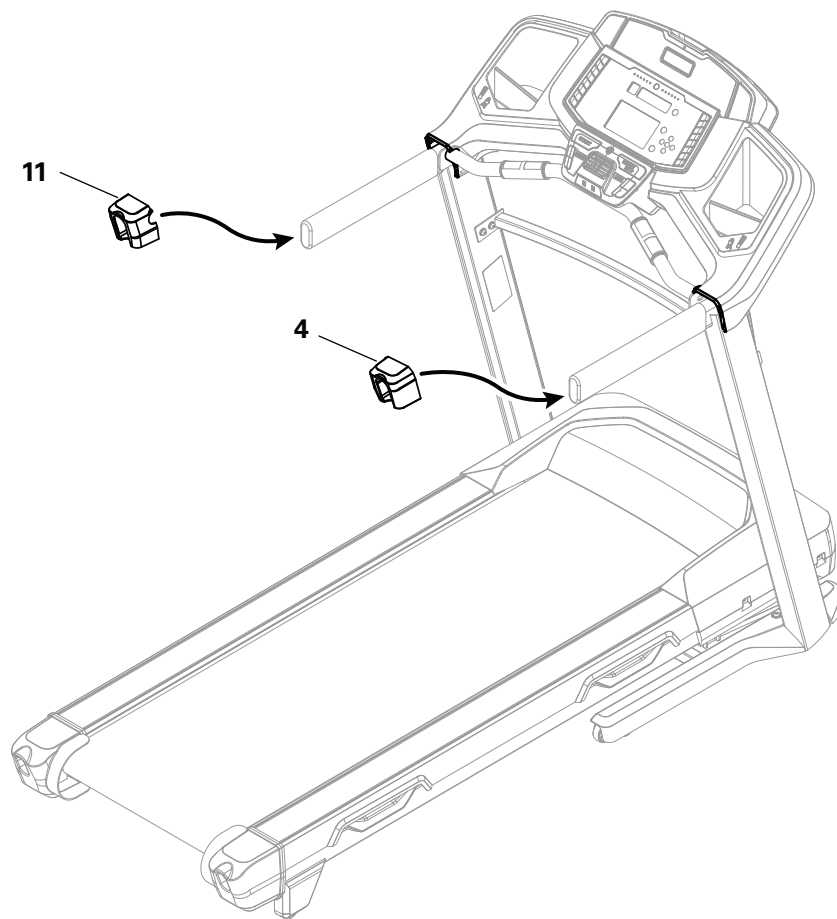
10. Rückseitige Konsolenverkleidung am der Konsole anbringen

HINWEIS: Setzen Sie erst die mit (*) gekennzeichneten Schrauben ein, dann die mit (**) gekennzeichneten Schrauben und abschließend die verbleibenden Schrauben.



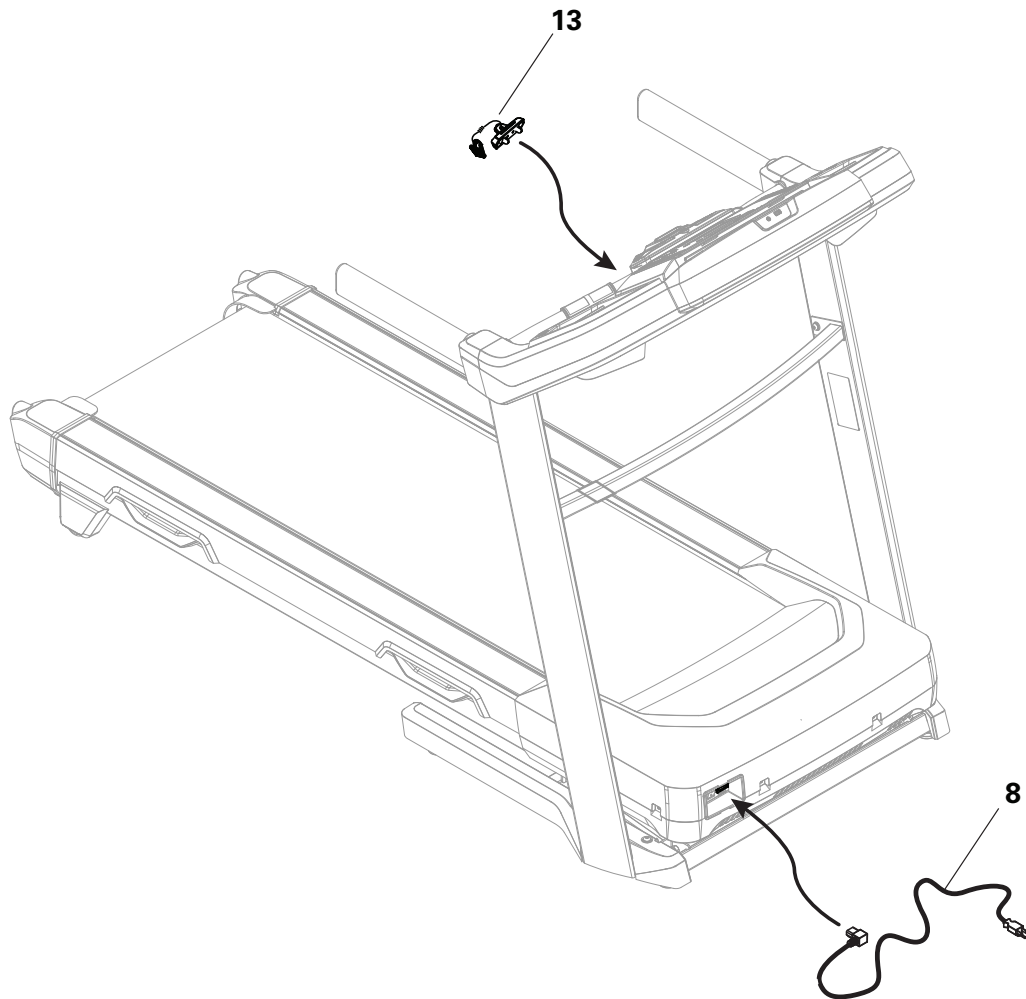
11. Griffstangenverkleidung am Rahmen befestigen

Hinweis: Schieben Sie die Griffstangenverkleidung auf die Griffe und drehen Sie sie, damit sie über die Tasten der Fernbedienung gleiten können. Die Laschen an der Verkleidung müssen in der Konsole einrasten.



12. Stromkabel und Sicherheitsschlüssel am Rahmen befestigen


 Schließen Sie dieses Gerät an eine korrekt geerdete Steckdose an (siehe Anweisungen zum Erden des Geräts).



13. Abschlussinspektion

Überprüfen Sie, ob alle Schrauben festgezogen sind und alle Bauteile ordnungsgemäß zusammengebaut wurden.

Notieren Sie die Seriennummer im dafür vorgesehenen Feld vorne in diesem Handbuch.

 Nehmen Sie das Gerät erst in Betrieb, wenn es vollständig aufgebaut und die korrekte Funktionsfähigkeit in Übereinstimmung mit dem Benutzerhandbuch überprüft wurde.

Einstellungen

Lagern und Umstellen des Geräts

! Das Gerät kann von einer oder mehreren Personen umgestellt werden. Seien Sie beim Umstellen des Geräts sehr vorsichtig. Das Laufband ist schwer und sperrig. Sie müssen sich sicher sein, dass Ihre eigenen Kräfte ausreichen, um das Gerät zu bewegen. Bitten Sie gegebenenfalls eine zweite Person um Hilfe.

1. Bevor das Gerät bewegt wird, sollten Sie das Laufdeck überprüfen und sicherstellen, dass die Steigung auf 0 gesetzt ist. Stellen Sie die Steigung gegebenenfalls auf 0.

! Stellen Sie vor dem Absenken des Laufdecks sicher, dass sich unter dem Gerät keine Gegenstände befinden. Senken Sie das Laufdeck nach jedem Training vollständig ab.

2. Entfernen Sie den Sicherheitsschlüssel und bewahren Sie ihn an einem sicheren Ort auf.

! Wenn das Gerät nicht in Betrieb ist, entfernen Sie den Sicherheitsschlüssel und bewahren Sie ihn außerhalb der Reichweite von Kindern auf.

3. Stellen Sie sicher, dass der Netzschalter auf „Off“ (Aus) steht und das Netzkabel nicht eingesteckt ist.

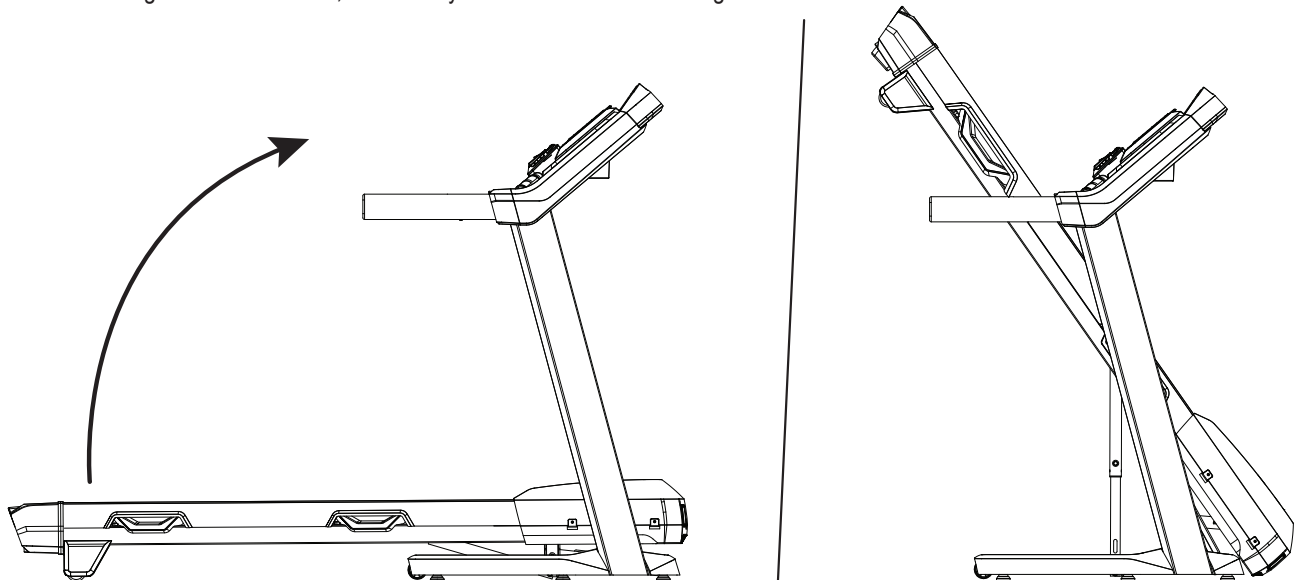
4. Sie müssen das Laufband zusammenklappen, bevor Sie es umstellen können. Bewegen Sie niemals ein Laufband, das nicht zusammengeklappt ist.

! Vor dem Umstellen des Geräts muss das Laufdeck immer zusammengeklappt werden. An den drehenden oder beweglichen Teilen besteht Quetschgefahr.

5. Stellen Sie sicher, dass um und auf dem Laufband ein ausreichend großer Sicherheitsabstand existiert. Stellen Sie sicher, dass um das Laufband herum keine Gegenstände auslaufen oder den Klappmechanismus blockieren können.

! Nach oben muss genug Platz für das hochgeklappte Laufdeck vorhanden sein.

6. Klappen Sie das Laufdeck mit Hilfe der Stütze unter dem hinteren Teil des Laufdecks vollständig nach oben und betätigen Sie die hydraulische Hebevorrichtung. Stellen Sie sicher, dass die hydraulische Hebevorrichtung korrekt einrastet.



! Achten Sie auf die erforderlichen Sicherheitsvorkehrungen und eine korrekte Hebertechnik. Beugen Sie Knie und Ellbogen, halten Sie den Rücken gerade und ziehen Sie gleichmäßig mit beiden Armen. Strecken Sie zum Heben die Beine. Sie müssen sich sicher sein, dass Ihre eigenen Kräfte ausreichen, um das Laufdeck zu bewegen, bis es einrastet. Bitten Sie gegebenenfalls eine zweite Person um Hilfe.

! Heben Sie das Band nicht am Band oder den hinteren Rollen an. Diese Teile rasten nicht ein und können sich plötzlich bewegen. Andernfalls könnte es zu Verletzungen oder zu Schäden am Gerät kommen.

7. Stellen Sie sicher, dass das Gerät eingerastet ist. Ziehen Sie vorsichtig am Laufdeck. Es darf sich nicht bewegen. Treten Sie dabei ein wenig zur Seite, um sich nicht zu verletzen, falls das Laufband nicht korrekt eingerastet ist.

! Lehnen Sie sich nicht gegen das zusammengeklappte Laufband. Stellen Sie keine Gegenstände darauf, da dies die Stabilität beeinträchtigen könnte oder das Gerät umfallen könnte.

Solange das Gerät zusammengeklappt ist, darf das Netzkabel nicht angeschlossen werden und das Laufband darf nicht in Betrieb genommen werden.

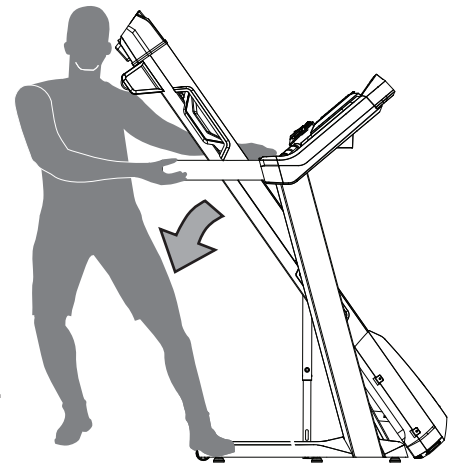
8. Stellen Sie sich auf eine Seite des Laufbands. Fixieren Sie den Sockel mit Ihrem vorderen Fuß. Halten Sie den seitlichen Handgriff fest und drehen Sie das Laufband vorsichtig nach hinten, bis es sich auf den Transportrollen befindet. Lassen Sie das Gerät nicht zu weit kippen. Halten Sie das Laufband in Balance.

! Für diesen Schritt wird je eine Person auf jeder Seite des Laufbands empfohlen. Das Laufband ist schwer und sperrig. Sie müssen sich sicher sein, dass Ihre eigenen Kräfte ausreichen, um das Gerät zu drehen.

Tragen Sie beim Bewegen des Geräts immer geschlossene Schuhe. Bewegen Sie das Gerät niemals barfuß oder nur mit Socken.

Drehen Sie das Laufband niemals an der Konsole oder dem hochgeklappten Laufdeck. Es kann zu Verletzungen oder zu Schäden am Gerät kommen.

Achten Sie darauf, nicht unter das angehobene Laufdeck zu geraten.



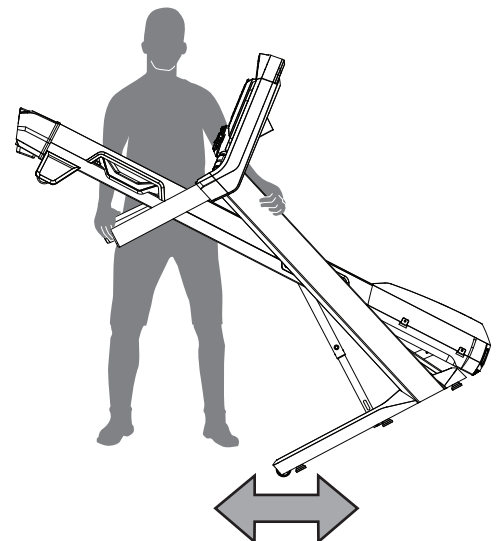
9. Greifen Sie den Handgriff und die Vorderseite der Stütze, um das Laufband sicher an den gewünschten Ort zu bringen.

! Das Laufband ist schwer und sperrig. Sie müssen sich sicher sein, dass Ihre eigenen Kräfte ausreichen, um das Gerät zu bewegen.

Stellen Sie das Gerät auf einer sauberen, festen und ebenen Fläche auf, auf der sich keine unerwünschten Materialien oder Gegenstände befinden. Achten Sie darauf, dass Sie sich ungehindert bewegen können. Sie sollten eine Gummimatte unter das Gerät legen, um statische Aufladungen zu vermeiden und den Boden zu schützen.

Achten Sie darauf, dass sich beim Absenken des Laufdecks keine Gegenstände im Weg befinden.

ACHTUNG: Achten Sie beim Umstellen des Geräts darauf, nicht an andere Gegenstände zu stoßen. Dadurch kann die Funktionsfähigkeit der Konsole oder des Laufbands beeinträchtigt oder die Umgebung beschädigt werden.



10. Bringen Sie das Laufband langsam in die gewünschte Position. Achten Sie darauf, dass genügend Platz vorhanden ist, bevor Sie das Deck absenken.

11. Lesen Sie vor der Verwendung das Kapitel „Aufklappen des Geräts“ in diesem Handbuch.

Aufklappen des Geräts

1. Stellen Sie sicher, dass für das Aufklappen des Laufbands genügend Platz zur Verfügung steht.

! Der Sicherheitsabstand sollte hinter dem Laufband 2 Meter und neben dem Laufband auf jeder Seite 0,5 Meter betragen. Dies ist der empfohlene Sicherheitsabstand für einen ungehinderten Zugang zum Gerät, einen ungehinderten Bewegungsraum um das Gerät herum sowie für einen Notabstieg vom Gerät.

Stellen Sie das Gerät auf einer sauberen, festen und ebenen Fläche auf, auf der sich keine unerwünschten Materialien oder Gegenstände befinden, die Sie in Ihrer Bewegung behindern können. Achten Sie darauf, dass Sie sich ungehindert bewegen können. Um elektrostatische Entladungen zu vermeiden und den Bodenbelag zu schützen, wird empfohlen, eine Gummimatte unter das Gerät zu legen.

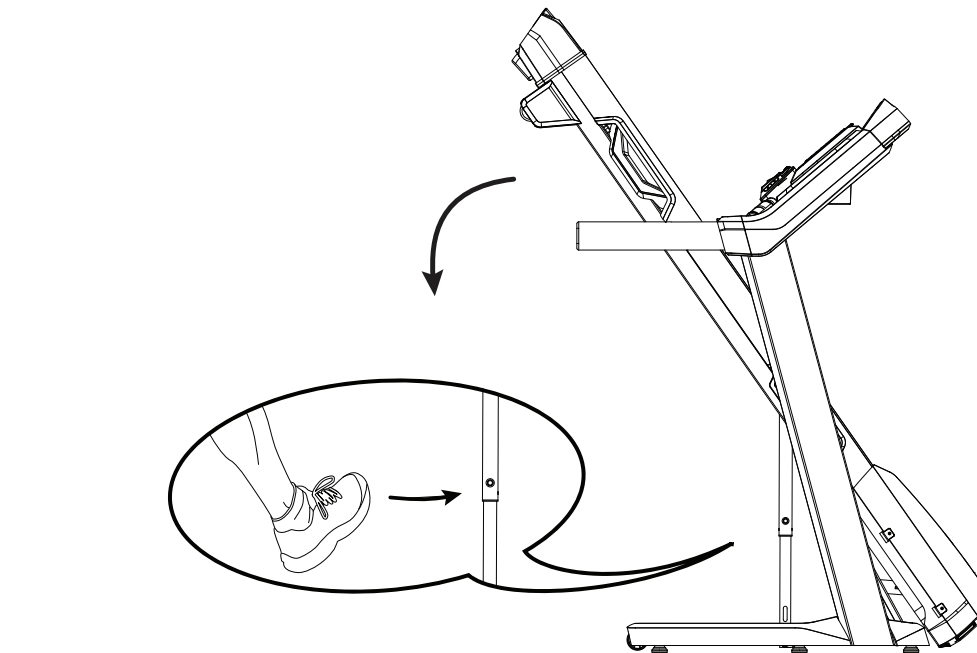
Achten Sie auf eine angemessene Raumhöhe, bei der die Körpergröße und die maximale Trainingshöhe (Steigung) des Geräts berücksichtigt wird.

2. Stellen Sie sicher, dass um das Laufband herum keine Flüssigkeiten auslaufen oder Objekte den Klappmechanismus blockieren können.

3. Drücken Sie das Laufdeck leicht nach vorne in Richtung der Konsole. Drücken Sie den oberen Teil der hydraulischen Hebevorrichtung mit dem linken Fuß leicht nach vorne, bis sich das Arretierrohr löst und Sie das Laufdeck von der Konsole wegziehen können. Halten Sie den hinteren Teil des Laufdecks hoch und treten Sie zur Seite.

! Achten Sie darauf, nicht unter das Laufdeck zu geraten.

4. Die hydraulische Hebevorrichtung senkt sich selbständig leicht nach unten. Halten Sie das Laufdeck unterstützend fest, bis es sich etwa 2/3 nach unten gesenkt hat. Achten Sie auf eine korrekte Hebetechnik: Beugen Sie die Knie und halten Sie den Rücken gerade. Senken Sie das Gewicht langsam ab. Das Laufdeck senkt sich auf dem letzten Teil der Strecke möglicherweise relativ schnell.



Nivellieren des Geräts

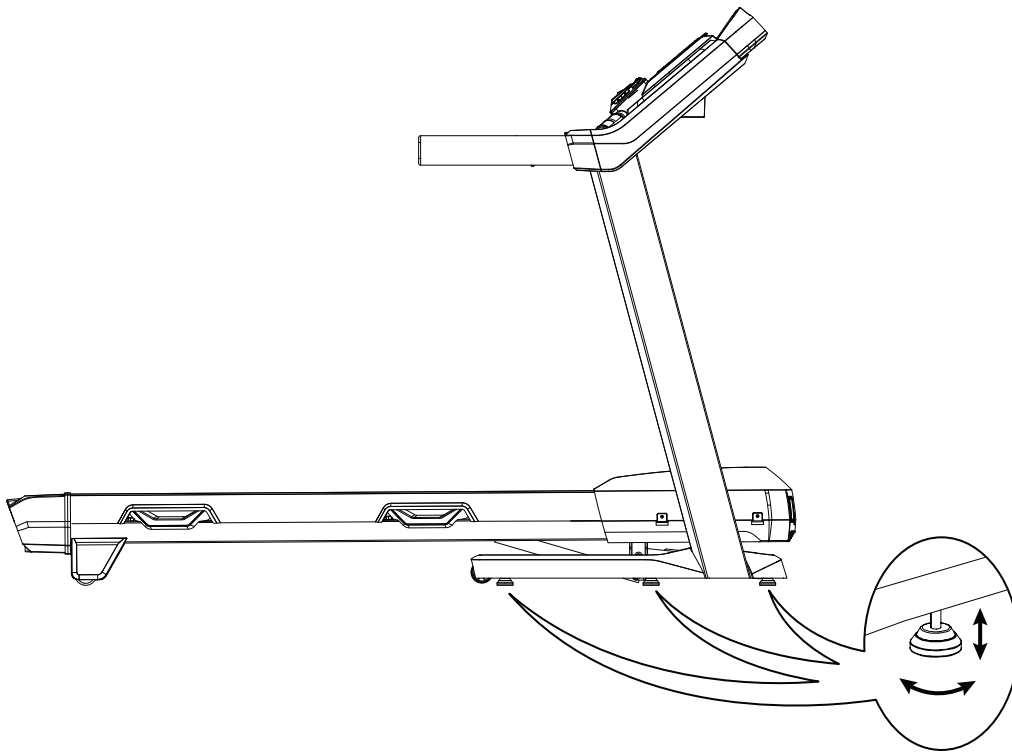
In einem unebenen Trainingsbereich muss das Gerät nivelliert werden. Gehen Sie folgendermaßen vor:

1. Stellen Sie das Gerät im Trainingsbereich auf.
2. Justieren Sie die FüÙe so, dass alle auf dem Boden aufliegen.

! Drehen Sie die Nivellierer niemals so weit heraus, dass sie sich aus dem Gerät lösen. Andernfalls könnte es zu Verletzungen oder zu Schäden am Gerät kommen.

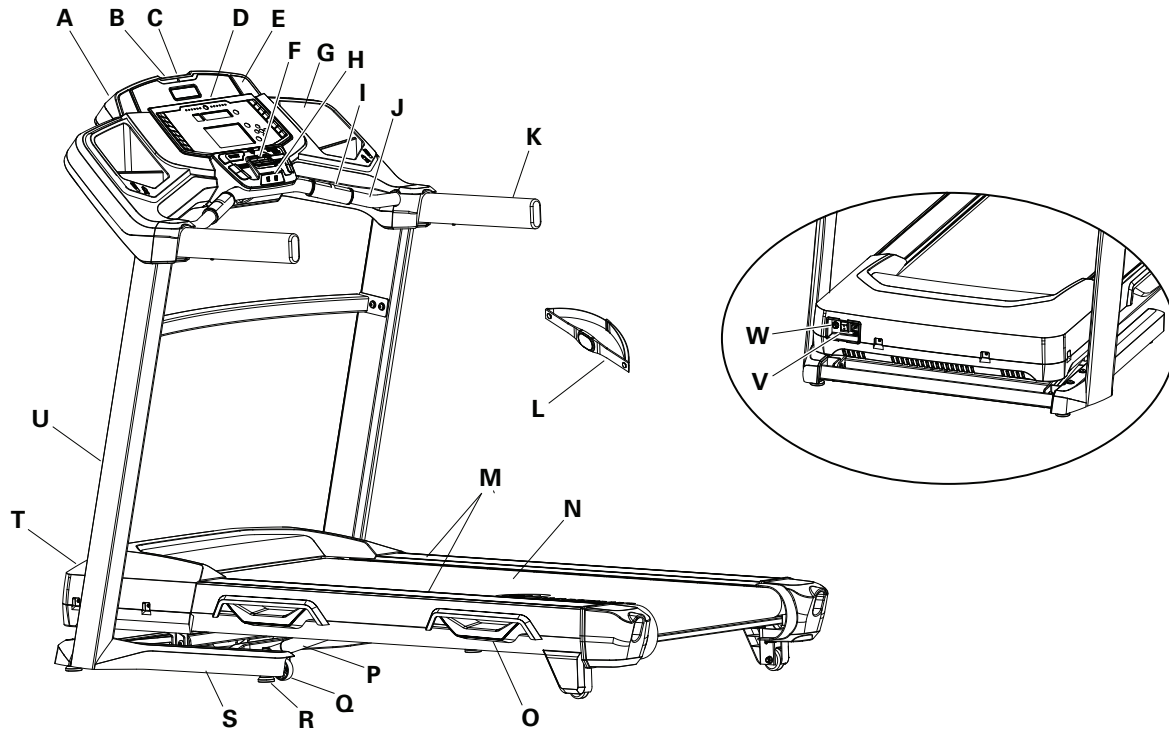
3. Stellen Sie die JustierfüÙe so ein, dass das Gerät eben steht.

Überprüfen Sie, ob das Gerät eben und stabil steht, bevor Sie mit dem Training beginnen.



Laufband

Das robuste, hochwertige Laufband sorgt für viele Stunden ungehinderten TrainingsspaÙ. Wenn das Laufband im verpackten Zustand oder nach der Montage für längere Zeit nicht verwendet wurde, kann es beim Starten zu knallartigen Geräuschen kommen. Diese werden dadurch verursacht, dass das Band wieder über die vorderen und hinteren Rollen läuft. Dieses Geräusch weist nicht auf ein Problem hin. Lassen Sie das Laufband für kurze laufen. Daraufhin verschwindet das Geräusch. Die Zeit bis zum Abklingen des Geräuschs hängt von der Temperatur und der Luftfeuchtigkeit in der Umgebung des Laufbands ab.



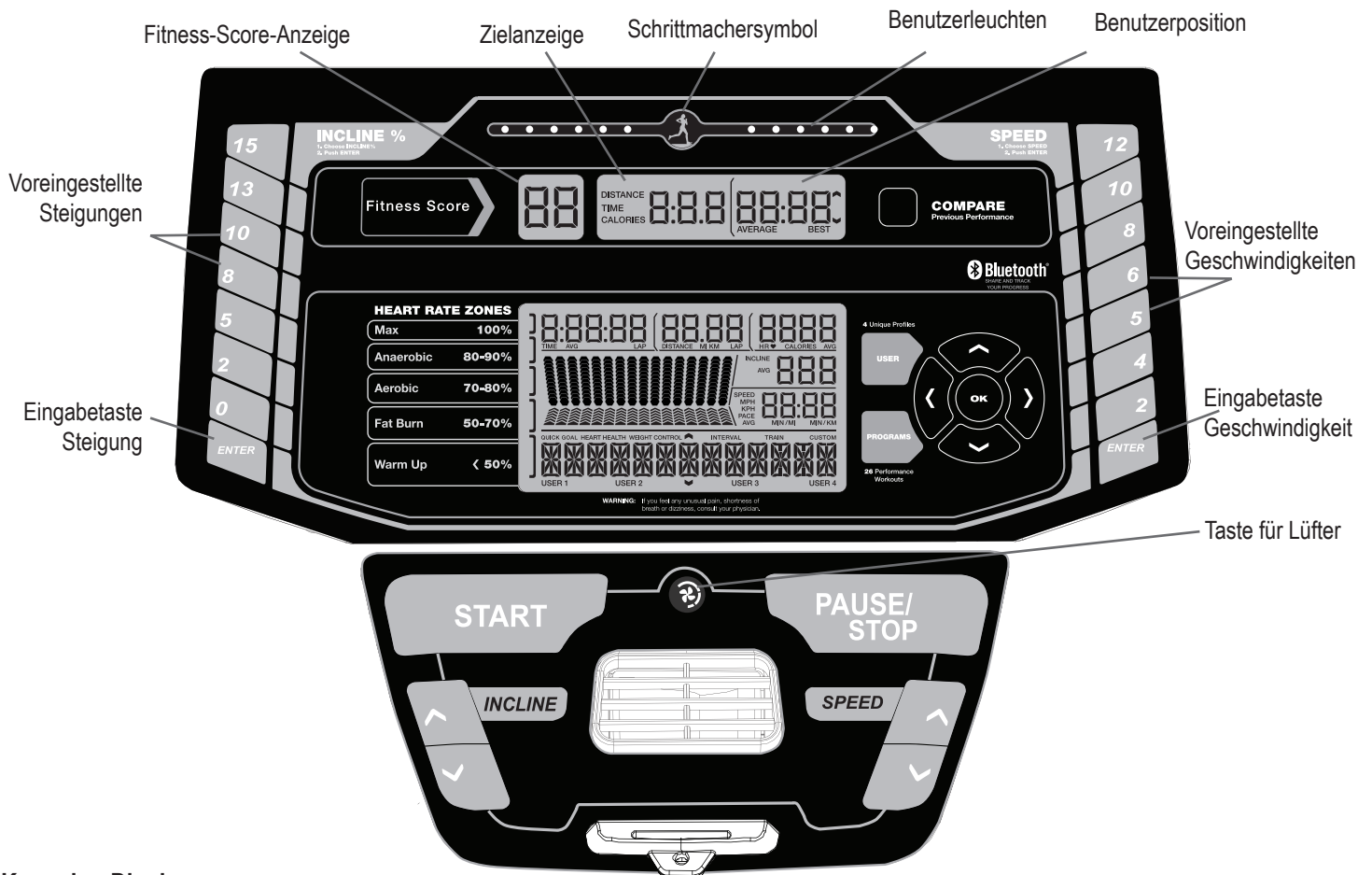
A	Konsole	N	Laufband und Deck
B	USB-Anschluss	O	Dämpfer
C	MP3-Eingang	P	Hydraulische Hebevorrichtung
D	Medienablage	Q	Transportrad
E	Lautsprecher	R	Nivellierer
F	Lüfter	S	Sockel
G	Getränkehalter	T	Motorblende
H	Schloss für Sicherheitsschlüssel	U	Senkrechte Rahmenstangen
I	Sensoren für Handpulsmessung	V	Netzschalter
J	Ergo-Bügel	W	Netzanschluss
K	Lenkstange	X	Telemetrischer Herzfrequenz (HF)-Empfänger (nicht abgebildet)
L	Brustgurt für Herzfrequenzmessung	Y	Bluetooth®-Verbindung (nicht abgebildet)
M	Seitliche Fußstützen	Z	Medienkabel (nicht abgebildet)

⚠️ WARNUNG

Die vom Computer berechneten oder gemessenen Werte dienen nur als Bezugsgrößen. Die angezeigte Herzfrequenz ist ein Näherungswert und sollte nur als Referenz dienen. Überanstrengungen können zu ernststen Verletzungen oder zum Tod führen. Wenn Ihnen schwindelig ist oder Sie sich unwohl fühlen, beenden Sie das Training sofort.

Funktionen der Konsole

Die Konsole gibt Ihnen wichtige Informationen zu Ihrem Training und steuert die Widerstandsstufen. Die Konsole verfügt über Touch-Control-Tasten für die Navigation durch die Trainingsprogramme.



Konsolen-Display

Schrittmachersymbol: Kennzeichnet die Position des Schrittmachers während des Trainings.

Benutzerleuchten: Zeigen, wo sich der Benutzer während des Trainings in Bezug auf dem Schrittmacher befindet.

Fitnessergebnisse: Hier werden die aktuellen Fitnessergebnisse für das aktuelle Benutzerprofil angezeigt.

Zielanzeige: Sie zeigt das derzeit ausgewählte Ziel (Entfernung, Zeit oder Kalorien) sowie den aktuellen Wert.

Benutzerposition: Zeigt die Position des Benutzers in Bezug auf den Schrittmacher. Der Aufwärtspfeil bedeutet, dass sich der Benutzer vor dem Schrittmacher befindet, beim Abwärtspfeil befindet sich der Benutzer hinter dem Schrittmacher.

COMPARE (VERGLEICHEN): Drücken Sie diese Taste, um einen Schrittmacher auszuwählen. Average (Durchschnitt), Best (Bester) oder Off (Aus).

USER (BENUTZER): Drücken Sie diese Taste, um ein Benutzerprofil auszuwählen. Der aktive Benutzer kann angepasst werden.

Auf (▲) Steigert den aktuellen Wert oder navigiert durch die verfügbaren Optionen.

Links (◀): Wechselt zu einem anderen Segment oder zu anderen Optionen.

OK: Bestätigt Informationen oder die aktuelle Auswahl.

Ab (▼): Verringert den aktuellen Wert oder navigiert durch die verfügbaren Optionen.

Rechts (►): Wechselt zu einem anderen Segment oder zu anderen Optionen.

PROGRAMS (PROGRAMME): Zur Auswahl einer Kategorie und eines Trainingsprogramms.

Voreingestellte Steigungen: Stellt die Steigung des Laufdecks ein. Wenn nach dem Drücken einer voreingestellten Steigung innerhalb von 12 Sekunden die Eingabetaste für die Steigung gedrückt wird, wird die gewünschte Steigung des Laufdecks eingestellt.

Eingabetaste für die Steigung: Aktiviert den Steigungsmotor, um das Laufdeck auf die voreingestellte Steigung zu bringen.

START: Startet das Schnellstartprogramm oder ein vom Benutzer voreingestelltes Programm oder setzt ein unterbrochenes Training fort.

FAN (VENTILATOR): Steuert den dreistufigen Ventilator.

PAUSE / STOP: Hält ein aktives Trainingsprogramm an, beendet ein unterbrochenes Training oder kehrt zum vorherigen Menü zurück.

Voreingestellte Geschwindigkeit: Stellt die Geschwindigkeit des Laufdecks ein. Wenn nach dem Drücken einer voreingestellten Geschwindigkeit innerhalb von 12 Sekunden die Eingabetaste für die Geschwindigkeit gedrückt wird, wird die gewünschte Geschwindigkeit des Laufdecks eingestellt.

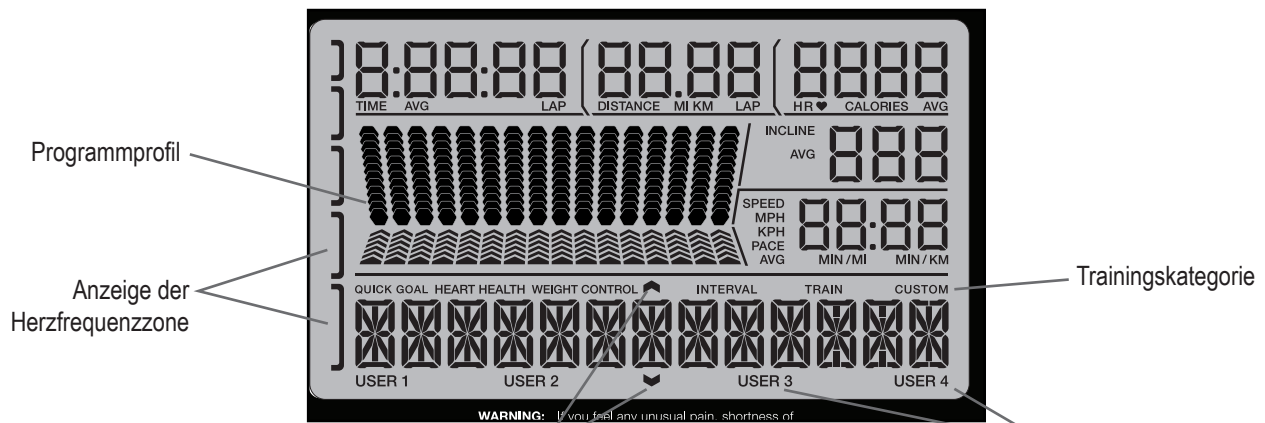
Eingabetaste für die Geschwindigkeit: Bringt das Laufdeck auf die voreingestellte Geschwindigkeit.

Daten des LCD-Displays

Programmprofil

In der Programmprofilanzeige wird das Streckenprofil des Trainingsprogramms dargestellt. Das Streckenprofil besteht aus 16 Säulen oder Segmenten. Für jedes Segment gibt es zwei Variablen: Steigung (Sechsecke oben) und Geschwindigkeit (Pfeile unten).

Je höher die Steigung oder Geschwindigkeit, desto höher ist der Balken in diesem Segment. Der blinkende Balken symbolisiert das aktuelle Intervall.



Anzeige der Herzfrequenzzone

Die Herzfrequenzzone zeigt an, in welchen Herzfrequenzbereich der aktuelle Puls fällt. Die Herzfrequenzzone dient als Richtwert für bestimmte Zielbereiche (max, anaerobisch, aerobisch, Fettverbrennung und Warm Up).

⚠ Konsultieren Sie vor Beginn des Trainings Ihren Hausarzt. Beenden Sie das Training sofort, wenn Sie Schmerzen oder ein Engegefühl im Brustkorb, Atemnot oder Schwindelanfälle verspüren. Konsultieren Sie Ihren Arzt, bevor Sie wieder mit dem Gerät trainieren. Die vom Computer berechneten oder gemessenen Werte dienen nur als Bezugsgrößen. Die angezeigte Herzfrequenz ist ein Näherungswert und sollte nur als Referenz dienen.

Hinweis: Wenn keine Herzfrequenz erkannt wird, ist dieser Anzeigebereich leer.

Optionsnavigation

Anhand der Optionsnavigation weiß der Benutzer dank der Optionen MORE (Mehr) und PREVIOUS (Zurück), wo er sich in einer Optionsliste

befindet.

Leuchtet die Option MORE (Mehr) auf (Pfeil nach unten), gibt es weitere Optionen, die angezeigt werden, wenn die Abwärtstaste (▼) gedrückt wird. Die Option MORE (Mehr) (Pfeil nach unten) leuchtet so lange auf, bis das Ende der Liste erreicht ist. Wenn der Benutzer das Ende einer Optionsliste erreicht hat, erlischt die Option MORE (Pfeil nach unten). Die Abwärtstaste (▼) bietet keine weiteren Optionen.

Die Option PREVIOUS (Zurück) (Pfeil nach oben) leuchtet auf, sobald der Benutzer durch eine Liste mit Optionen blättert. Mit der Aufwärtstaste (▲) können die vorherigen Optionen angezeigt werden.

Anzeige der aktiven Benutzer

Die Anzeige der aktiven Benutzer zeigt das derzeit ausgewählte Benutzerprofil an.

Time / Lap (Zeit / Runde) – Zeit

Die Zeitanzeige zeigt die Gesamttrainingszeit oder die durchschnittliche Zeit für den Benutzer bzw. die Gesamtbetriebszeit für das Gerät an.

Hinweis: Die maximale Zeit für ein Schnellstarttraining beträgt 9 Stunden, 59 Minuten und 59 Sekunden (9:59:59).

Im Anzeigefeld Lap (Time) (Runde – Zeit) wird die Zeit für die zuletzt beendete Runde angezeigt. Während des Trainings wird dieser Wert nur angezeigt, wenn eine Runde beendet wurde.

Distance / Lap (Entfernung / Runde) – Zähler


Im Anzeigefeld DISTANCE (Distanz) wird die Länge der Trainingsstrecke (Meilen oder km) angezeigt.

Im Anzeigefeld Lap (Count) (Runde – Zähler) wird angezeigt, wieviele Runden bereits beendet wurden. Während des Trainings wird dieser Wert nur im Trainingsergebnismodus angezeigt bzw. wenn eine Runde beendet wurde. Dabei werden nur beendete Runden aufgezählt.

Hinweis: Die Rundenlänge kann für jeden Benutzer im Profilbearbeitungsmodus individuell angepasst werden. Die Standardstrecke beträgt 400 Meter (0,25 Meilen).

Heart Rate (HR) / Calories (Herzfrequenz / Kalorien)

In der Herzfrequenzanzeige wird die vom Pulsmessgerät übermittelte Herzfrequenz in Schlägen pro Minute (BPM) angezeigt. Wenn die Konsole ein Herzfrequenzsignal empfängt, blinkt das Symbol.

 **Konsultieren Sie vor Beginn des Trainings Ihren Hausarzt. Beenden Sie das Training sofort, wenn Sie Schmerzen oder ein Engegefühl im Brustkorb, Atemnot oder Schwindelanfälle verspüren. Konsultieren Sie Ihren Arzt, bevor Sie wieder mit dem Gerät trainieren. Die angezeigte Herzfrequenz ist ein Näherungswert und sollte nur als Referenz dienen.**

Kalorien

Das Anzeigefeld Calories (Kalorien) zeigt an, wie viele Kalorien Sie ungefähr beim Training verbrannt haben.

Steigung

Während des Trainings zeigt die Anzeige Incline (Steigung) die aktuelle Steigung des Laufdecks an.

Speed / Pace (Geschwindigkeit / Tempo)

Die Geschwindigkeitsanzeige zeigt die Geschwindigkeit des Laufbands in Kilometern pro Stunde (oder Meilen pro Stunde) an.

Im Anzeigebereich Pace (Tempo) wird die aktuelle Zeit angezeigt, die beim aktuellen Tempo für einen Kilometer (oder eine Meile) benötigt wird.

Hinweis: Das maximal angezeigte Tempo beträgt 99:59.

Die Bowflex™ JRNY™ App

In der Bowflex™ JRNY™ App finden Sie Trainingsprogramme für jeden Tag, die sich ihrem Fitnessniveau anpassen. Die audiodgeführten* Workouts

liefern Ihnen außerdem Echtzeit-Feedback und die Möglichkeit, Ihre Trainingsfortschritte nachzuverfolgen. Mit den Explore the World™ Videos* können Sie zu Hause die verschiedensten Regionen der Welt entdecken, als wenn Sie selber da wären. Und im Bowflex™ Radio* finden Sie immer wieder neue, motivierende Playlists.

1. Laden Sie die Bowflex™ JRNY™ App herunter. Die App ist im App Store erhältlich.

Hinweis: Eine Veröffentlichung auf Google Play™ ist für die Zukunft geplant.

2. Aktivieren Sie auf Ihrem Gerät Bluetooth® und die Standortbestimmung. Activate them if necessary.

3. Öffnen Sie die App in der Nähe eines Geräts und befolgen Sie die Anweisungen zum Synchronisieren von Ihrem Gerät und dem Trainingsgerät.

Wenn sich App und Gerät nicht synchronisieren, starten Sie Ihr Gerät und das Trainingsgerät neu. Wiederholen Sie Schritt 3.

Training mit anderen Fitness-Apps

Dieses Fitnessgerät verfügt über Bluetooth® und kann mit den Angeboten verschiedener digitaler Partner genutzt werden. Eine aktuelle Liste unserer Partner finden Sie hier: www.nautilus.com/apps.

Laden über USB

Wenn ein USB-Gerät an den USB-Anschluss angeschlossen wird, wird versucht, das Gerät zu laden. Der über den USB-Anschluss bereitgestellte Strom reicht möglicherweise nicht aus, das Gerät zu betreiben und gleichzeitig zu laden.

Hinweis: Je nach Stromstärke des Geräts reicht der über den USB-Anschluss bereitgestellte Strom möglicherweise nicht aus, das Gerät zu betreiben und gleichzeitig zu laden.

Brustgurt

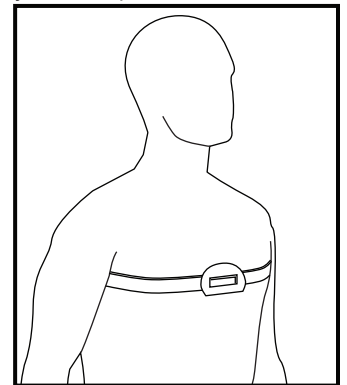
Mittels des mitgelieferten Brustgurt-Herzfrequenzsenders können Sie Ihre Herzfrequenz während des Trainings zu jedem Zeitpunkt überwachen.



Konsultieren Sie vor Beginn des Trainings Ihren Hausarzt. Beenden Sie das Training sofort, wenn Sie Schmerzen oder ein Engegefühl im Brustkorb, Atemnot oder Schwindelanfälle verspüren. Konsultieren Sie Ihren Arzt, bevor Sie wieder mit dem Gerät trainieren. Die angezeigte Herzfrequenz ist ein Näherungswert und sollte nur als Referenz dienen.

Der Herzfrequenzsender ist an einem Brustgurt angebracht, damit Sie während des Trainings Ihre Hände frei haben. Anlegen des Brustgurts:

1. Bringen Sie den Sender am elastischen Brustgurt an.
2. Befestigen Sie den Gurt um Ihren Oberkörper, direkt unter den Brustmuskeln. Achten Sie darauf, dass die Krümmung des Senders nach oben weist.
3. Ziehen Sie den Sender vom Oberkörper weg und feuchten Sie die beiden gerillten Elektrodenflächen auf der Rückseite an.
4. Prüfen Sie, ob die feuchten Elektroden eng an Ihrer Haut anliegen.



Der Sender sendet die Herzfrequenzwerte an den Empfänger im Gerät. Von dort werden sie in geschätzten BPM (Beats per Minute) auf dem Display angezeigt.

Entfernen Sie den Sender immer vor dem Reinigen des Brustgurts. Reinigen Sie den Brustgurt regelmäßig mit einem milden Reinigungsmittel und Wasser, und trocknen Sie ihn anschließend sorgfältig ab. Durch Rückstände von Schweiß und Feuchtigkeit bleibt der Sender unter Umständen weiter aktiviert, was die Batterie unnötig belastet. Nach jedem Gebrauch sollten Sie den Sender trocken wischen und reinigen.

* Für das benutzerdefinierte Training, das Bowflex™ Radio sowie die sprachunterstützten Trainingsfunktionen und bestimmte Videos müssen Sie die Premiumversion der Bowflex™ JRNY™ App abonnieren. Das Bowflex™ JRNY™-Abonnement erhalten Sie durch den separaten Download der JRNY™-App auf Ihr Tablet. Dort können Sie die App dann abonnieren. In den USA können Sie sich auch direkt an Nautilus, Inc. wenden (Tel.: 800-269-4216). Diese Funktion ist möglicherweise nicht in allen Ländern verfügbar.

Hinweis: Verwenden Sie zur Reinigung des Brustgurts keine Scheuermittel oder Chemikalien wie beispielsweise Stahlwolle oder Alkohol, da dies zu dauerhaften Schäden der Elektroden führen kann.

Wenn auf der Konsole keine Herzfrequenz angezeigt wird, liegt unter Umständen ein Senderfehler vor. Stellen Sie sicher, dass die geriffelten Bereiche des Brustgurts auf Ihrer Haut anliegen. Unter Umständen müssen Sie die Kontakte leicht anfeuchten. Die Krümmung des Senders muss nach oben weisen. Wenn weiterhin keine Signale gesendet werden oder Sie weitere Unterstützung benötigen, setzen Sie sich mit einem Fachhändler vor Ort in Verbindung.

 **Bitte entnehmen Sie vor dem Entsorgen des Brustgurts die Batterie. Entsorgen Sie diese gemäß der bei Ihnen geltenden Vorschriften und/oder bringen Sie sie zu einem geeigneten Recycling-Center.**

Herzfrequenz-Fernmessgerät

Sie können die Trainingsintensität am besten mit einem Herzfrequenzmessgerät überwachen. Das Gerät verfügt über Sensoren zur Handpulsmessung, mit denen Ihre Herzfrequenzsignale an die Konsole gesendet werden. Die Konsole kann auch Funkherzfrequenzsignale von einem Brustgurt auslesen. Dieser arbeitet in einem Frequenzbereich von 4,5 kHz bis 5,5 kHz.

Hinweis: Es muss ein uncodierter Polar-Electro-Brustgurt oder ein uncodierter POLAR®-kompatibler Brustgurt verwendet werden. (Codierte POLAR®-Brustgurte, beispielsweise POLAR® OwnCode®, funktionieren mit diesem Gerät nicht.)

 **Wenn Sie einen Schrittmacher oder andere implantierte elektronische Geräte besitzen, wenden Sie sich an Ihren Arzt, bevor Sie einen Brustgurt oder andere Funkpulsmesser verwenden.**

Handpulssensoren

Das Gerät verfügt über Sensoren zur Handpulsmessung, mit denen Ihre Herzfrequenzsignale an die Konsole gesendet werden. Die Handpulssensoren sind die Metallbereiche der Griffe. Legen Sie zur Messung der Herzfrequenz die Hände auf die Sensoren. Die Hände müssen den oberen und unteren Bereich der Sensoren umfassen. Achten Sie auf einen moderaten Griff, nicht zu fest und nicht zu locker. Sie müssen beide Hände auf diese Sensoren legen, damit die Konsole Ihren Puls messen kann. Wenn die Konsole vier stabile Pulssignale erkannt hat, wird eine erste Herzfrequenz angezeigt.

Nachdem die Herzfrequenz erfasst wurde, dürfen Sie Ihre Hände für 10 bis 15 Sekunden nicht bewegen oder von den Sensoren nehmen. Die Konsole misst nun den Puls. Viele Faktoren beeinflussen die Funktionsfähigkeit der Sensoren:

- Bewegungen der Oberkörpermuskulatur (einschließlich der Arme) erzeugen elektrische Signale, die die Herzfrequenzerkennung beeinflussen können. Auch leichte Bewegungen der Hände, wenn sie sich an der Kontaktfläche befinden, erzeugen Störungen.
- Hornhaut und Handcreme wirken wie eine Isolierschicht und reduzieren die Signalstärke.
- Bei einigen Personen ist das EKG-Signal so schwach, dass es von den Sensoren nicht erkannt wird.
- In der Nähe aufgestellte elektrische Geräte können ebenfalls Störungen verursachen.

Wenn die ermittelte Herzfrequenz fehlerhaft zu sein scheint, wischen Sie Ihre Hände und die Sensoren ab und versuchen Sie es erneut.

Berechnen der Herzfrequenz

Ihre maximale Herzfrequenz nimmt für gewöhnlich mit zunehmendem Alter ab: Kinder haben ca. 220 BPM, ein 60-Jähriger kommt auf 160 BPM. Die Herzfrequenz nimmt linear um ca. einen BPM jährlich ab. Es gibt keinen Beweis dafür, dass sich sportliche Betätigung auf die Abnahme der maximalen Herzfrequenz auswirkt. Personen derselben Altersgruppe können unterschiedliche Herzfrequenzen aufweisen. Statt mit der Herzfrequenz/Alter-Formel lässt sich dieser Wert genauer durch einen Belastungstest ermitteln.

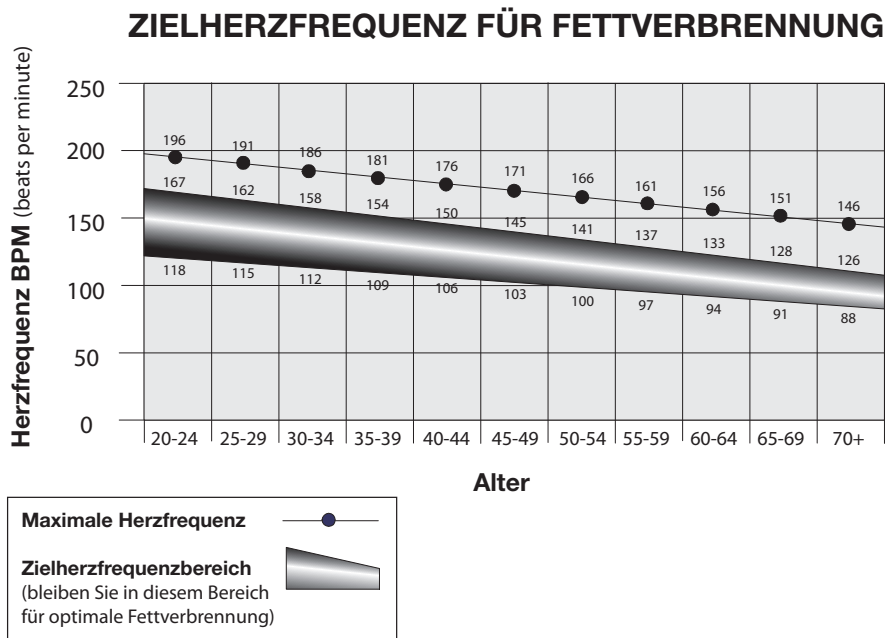
Der Ruhepuls wird durch ein regelmäßiges Ausdauertraining beeinflusst. Ein normaler Erwachsener hat einen Ruhepuls von ca. 72 BPM, während der Ruhepuls trainierter Läufer hingegen 40 BPM oder weniger beträgt.

In der Herzfrequenztafel finden Sie Schätzwerte darüber, in welchem Herzfrequenzbereich (Heart Rate Zone, HRZ) Fett effektiv verbrannt und das Herzkreislaufsystem gestärkt wird. Die körperlichen Voraussetzungen variieren, daher liegt Ihr individueller Herzfrequenzbereich möglicherweise etwas über oder unter den angezeigten Werten.

Die Fettverbrennung ist während des Trainings am effektivsten, wenn Sie zunächst langsam beginnen und die Trainingsintensität dann allmählich erhöhen, bis die Herzfrequenz 50-70 Prozent der maximalen Herzfrequenz erreicht. Setzen Sie das Training mit diesem Tempo fort, wobei Sie die Herzfrequenz für mehr als 20 Minuten im Zielbereich halten. Je länger Sie die Zielherzfrequenz halten, desto mehr Fett wird im Körper verbrannt.

Die nachfolgende Grafik dient der Orientierung. Sie zeigt die allgemein empfohlene optimale Herzfrequenz für verschiedene Altersgruppen. Wie bereits erwähnt, kann Ihre optimale Herzfrequenz über oder unter diesen Werten liegen. Erkundigen Sie sich bei Ihrem Arzt nach Ihrer individuellen Zielherzfrequenz.

Hinweis: Trotz aller Übungs- und Fitnessregeln: Bestimmen Sie Ihre individuelle Intensität oder Ausdauer stets nach eigenem Wohlbefinden!



Fitnessgrundlagen

Häufigkeit

Um Ihre Gesundheit zu erhalten, Gewicht zu reduzieren und Ihre Herz-Kreislauf-Ausdauer zu verbessern, sollten Sie mindestens dreimal wöchentlich für jeweils ca. 30 Minuten mit dem Bowflex™-Trainingsgerät trainieren.

Sollten Sie noch untrainiert sein (oder wieder mit einem regelmäßigen Training beginnen) und keine 30 Minuten ohne Unterbrechung trainieren können, verkürzen Sie die Dauer einfach auf 5 bis 10 Minuten und steigern Sie sie nach und nach auf 30 Minuten.

Falls Sie keine Trainingseinheiten à 30 Minuten in Ihrem Tagesablauf unterbringen können, versuchen Sie, mit mehreren kürzeren, über den Tag verteilten Einheiten auf 30 Minuten Trainingszeit insgesamt zu kommen, z. B. jeweils 15 Minuten Training morgens und abends.

Beste Trainingsergebnisse erzielen Sie, indem Sie das Training mit dem Bowflex™-Trainingsgerät mit einem Krafttrainingsprogramm kombinieren, z. B. mit der Bowflex™ Multistation oder den Bowflex™ SelectTech™ Kurzhanteln. Zudem sollten Sie den Bowflex™ Leitfaden zur Gewichtsabnahme befolgen.

Regelmäßigkeit

Geschäftliche Termine, familiäre Verpflichtungen und Alltagsroutine erschweren ein regelmäßiges Training. Mit diesen Tipps gelingt Ihnen der Einstieg:

Planen Sie Ihre Trainingseinheiten so, wie Sie auch Ihre geschäftlichen Termine planen. Legen Sie bestimmte Tage und Uhrzeiten für Ihr Training fest, und versuchen Sie, sich an diesen Trainingsplan zu halten.

Verabreden Sie sich mit einem Familienmitglied, Freund oder Partner und motivieren Sie sich gegenseitig, regelmäßig jede Woche zu trainieren. Sie können sich auch mit gegenseitigen Nachrichten zum Durchhalten anspornen. Seien Sie ein verlässlicher Trainingspartner.

Gestalten Sie Ihr Training interessanter, indem Sie zwischen Trainings mit festem Tempo und Intervalltrainings mit unterschiedliches Tempo abwechseln. Auf diese Weise macht das Training mit dem Bowflex™-Trainingsgerät noch mehr Spaß.

Kleidung

Tragen Sie beim Training mit dem Bowflex™-Trainingsgerät unbedingt geeignetes, sicheres und bequemes Schuhwerk und entsprechende Sportkleidung:

- Walking- oder Laufschuhe mit Gummisohle
- Nicht einengende und atmungsaktive Sportbekleidung
- Stützende Sportausrüstung für Stabilität und Komfort

 **Tragen Sie keine weite Kleidung oder Schmuck. Dieses Gerät enthält bewegliche Teile. Geraten Sie nicht mit Fingern, Füßen oder anderen Gegenständen in sich bewegende Teile des Trainingsgeräts.**

Tragen Sie zum Training mit diesem Gerät stets Sportschuhe mit einer Gummisohle. Benutzen Sie das Gerät niemals barfuß oder nur mit Socken.

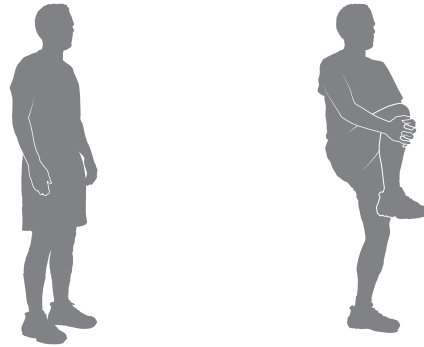
Aufwärmen*

Vor dem Training mit dem Bowflex™-Trainingsgerät sollten Sie Ihren Körper mit den folgenden dynamischen Aufwärmdehnungen vorbereiten:

* Quelle: Blahnik, Jay. *Full-Body Flexibility, 2nd Edition*. Champaign, IL: Human Kinetics, 2010. HumanKinetics.com

Dynamisches Knieanwinkeln

Stellen Sie sich mit geschlossenen Beinen aufrecht hin. Winkeln Sie ein Bein an. Umfassen Sie Ihr Schienbein und ziehen Sie das Knie an Ihre Brust. Lösen Sie die Dehnung, indem Sie den Fuß wieder auf den Boden aufstellen. Jede Abfolge sollte 1 bis 3 Sekunden lang ausgeführt werden. Wiederholen Sie die Übung kontinuierlich, kontrolliert und flüssig 10 bis 20 Mal. Wiederholen Sie die Dehnungsübung mit dem anderen Bein.



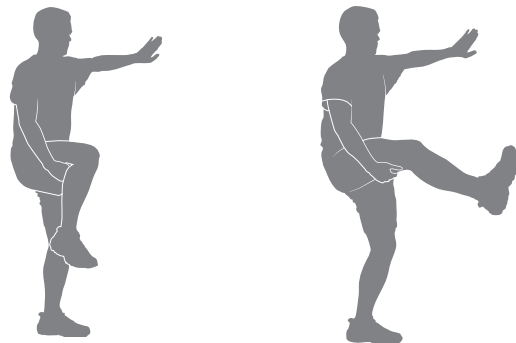
Dynamisches Kniebeugen

Stellen Sie sich mit geschlossenen Beinen aufrecht hin. Ziehen Sie die Ferse in Richtung Gesäß an. Lösen Sie die Dehnung, indem Sie den Fuß wieder auf den Boden aufstellen. Jede Abfolge sollte 1 bis 3 Sekunden lang ausgeführt werden. Wiederholen Sie die Übung kontinuierlich, kontrolliert und flüssig 10 bis 20 Mal. Wiederholen Sie die Dehnungsübung mit dem anderen Bein.



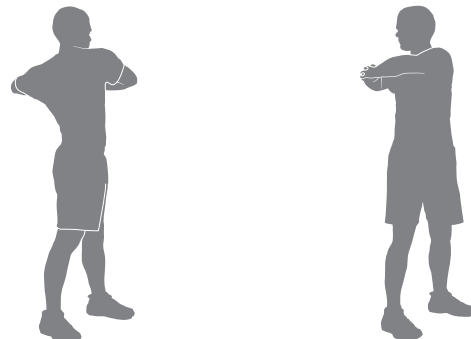
Dynamischer Knie-Kick

Stellen Sie sich aufrecht hin und halten Sie ein Bein mit den Händen auf Hüfthöhe. Das Knie ist dabei angewinkelt. Stützen Sie sich bei Bedarf mit einer Hand an einer Wand ab. Strecken Sie nun das Knie so weit, wie es Ihnen problemlos möglich ist. Lösen Sie die Dehnung, indem Sie das Knie wieder anwinkeln. Jede Abfolge sollte 1 bis 3 Sekunden lang ausgeführt werden. Wiederholen Sie die Übung kontinuierlich, kontrolliert und flüssig 10 bis 20 Mal. Wiederholen Sie die Dehnungsübung mit dem anderen Bein.



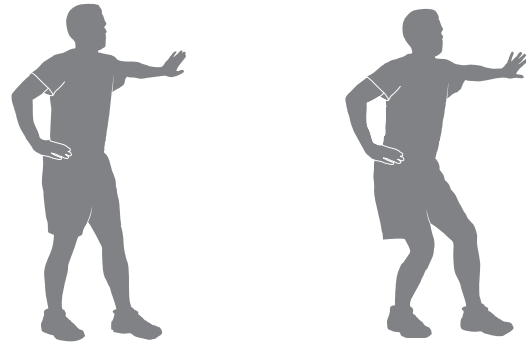
Dynamische Drehung

Stellen Sie die Beine schulterbreit auseinander. Beugen Sie die Ellbogen; heben Sie die Arme seitlich. Drehen Sie den Oberkörper erst zu einer und dann zur anderen Seite – so weit, wie es Ihnen problemlos möglich ist. Jede Abfolge sollte 1 bis 3 Sekunden lang ausgeführt werden. Wiederholen Sie die Übung kontinuierlich, kontrolliert und flüssig 10 bis 20 Mal.



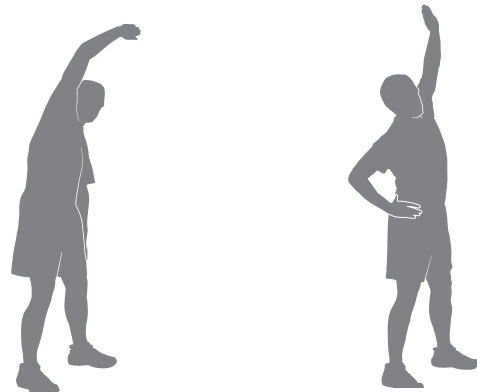
Dynamisches Fersendrücken mit Kniebeuge

Stellen Sie ein Bein vor das andere, wobei die Beine etwa hüftweit auseinander stehen und die Füße nach vorne zeigen. Beugen Sie beide Knie und verlagern Sie dabei das Gewicht auf die Ferse. Lösen Sie die Dehnung, indem Sie in die Ausgangsposition zurückkehren. Jede Abfolge sollte 1 bis 3 Sekunden lang ausgeführt werden. Wiederholen Sie die Übung kontinuierlich, kontrolliert und flüssig 10 bis 20 Mal. Wiederholen Sie die Dehnungsübung mit dem anderen Bein. Wenn nötig, können Sie eine Wand berühren oder sich an etwas festhalten.



Dynamisches Seitendehnen

Stellen Sie sich aufrecht hin, die Beine mehr als hüftbreit geöffnet, die Knie leicht gebeugt. Die Arme liegen seitlich am Körper. Führen Sie einen Arm gestreckt über den Kopf und beugen Sie sich zur entgegengesetzten Seite. Lösen Sie die Dehnung, indem Sie in die Ausgangsposition zurückkehren. Dann wiederholen Sie die Übung mit der anderen Seite. Stabilisieren Sie bei Bedarf den Körper, indem Sie den freien Arm auf der Hüfte aufstützen. Jede Abfolge sollte 1 bis 3 Sekunden lang ausgeführt werden. Wiederholen Sie die Übung kontinuierlich, kontrolliert und flüssig 10 bis 20 Mal.



Training

Mit den folgenden Anleitungen wird Ihnen die Eingewöhnung in ein wöchentliches Training leicht fallen. Intensität und Niveau Ihres Trainings ermitteln Sie am besten mithilfe Ihres Arztes oder einer medizinischen Fachkraft. Ganz wichtig: Hören Sie immer auf Ihren Körper.

⚠ Konsultieren Sie vor Beginn des Trainings einen Arzt. Beenden Sie das Training sofort, wenn Sie Schmerzen oder ein Engegefühl im Brustkorb, Atemnot oder Schwindelanfälle verspüren. Konsultieren Sie Ihren Arzt, bevor Sie wieder mit dem Gerät trainieren. Die vom Computer berechneten oder gemessenen Werte dienen nur als Bezugsgrößen.

Trainings mit festem Tempo und Intervalltrainings sind zwei Trainingsarten, die Sie mit dem Bowflex™-Trainingsgerät durchführen können:

Trainings mit festem Tempo

Bei einem Training mit festem Tempo steigern Sie Ihr Tempo langsam, sodass Sie es noch bequem bis zum Ende durchhalten können. Halten Sie beispielsweise ein Tempo von 5,0 Kilometern pro Stunde während des gesamten Trainings ein (ausgenommen Aufwärm- und Abkühlphase). Beim Training mit festem Tempo bauen Sie Übungssicherheit, Kraft und Ausdauer auf – die Grundlagen für ein ausgewogenes Herz-Kreislauf-Training.

Intervalltrainingsprogramme

Beim Intervalltraining ändert sich Ihre Geschwindigkeit in verschiedenen Zeitabständen, um Ihre Atem- und Herzfrequenz und den Kalorienverbrauch zu erhöhen oder zu senken. Hier ein Beispiel für ein Intervalltraining:

- 7 Minuten in langsamer, angenehmer Geschwindigkeit.
- 1 Minute in etwas höherer Geschwindigkeit (ca. 50 % schneller).
- 7 Minuten in langsamer, angenehmer Geschwindigkeit.
- 1 Minute in etwas höherer Geschwindigkeit (ca. 2 x schneller).
- 7 Minuten in langsamer, angenehmer Geschwindigkeit.
- 1 Minute in etwas höherer Geschwindigkeit (ca. 50 % schneller).
- 6 Minuten in langsamer, angenehmer Geschwindigkeit.

Mit Intervalltraining bringen Sie Abwechslung in Ihr Training und steigern Ihre Fitness.

Das Bowflex™-Trainingsgerät ist so konzipiert, dass Ihre Gelenke und Muskeln entlastet werden. Sowohl Trainings mit festem Tempo als auch Intervalltrainings sind dadurch weitaus schonender als das Walken oder Laufen auf einer harten Oberfläche.

Trainingsplan

Hier finden Sie einen Trainingsplan für Anfänger, Fortgeschrittene und Profis. Wählen Sie den Trainingsplan, der Ihrem Fitnessniveau entspricht. Für jeden Trainingsplan gilt: Fahren Sie erst mit den Übungen der nächsten Woche fort, wenn Sie sich mit denen der aktuellen Woche sicher fühlen.

Anfänger	Woche 1	Woche 2	Woche 3	Woche 4	Woche 5
Trainingsplan 1	Steady State	Steady State	Steady State	Intervalltraining	Intervalltraining
Trainingsplan 2	Steady State	Steady State	Intervalltraining	Steady State	Steady State
Trainingsplan 3	Steady State	Steady State	Steady State	Intervalltraining	Intervalltraining

Fortgeschrittener	Woche 1	Woche 2	Woche 3	Woche 4	Woche 5
Trainingsplan 1	Steady State	Steady State	Intervalltraining	Steady State	Intervalltraining
Trainingsplan 2	Steady State	Intervalltraining	Steady State	Intervalltraining	Steady State
Trainingsplan 3	Steady State	Steady State	Intervalltraining	Steady State	Intervalltraining

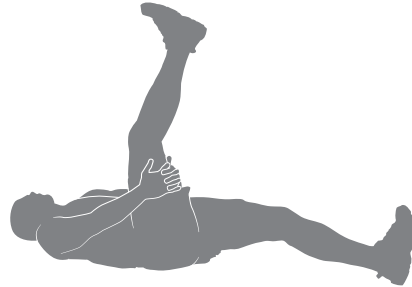
Profi	Woche 1	Woche 2	Woche 3	Woche 4	Woche 5
Trainingsplan 1	Steady State	Intervalltraining	Intervalltraining	Intervalltraining	Intervalltraining
Trainingsplan 2	Intervalltraining	Steady State	Steady State	Steady State	Intervalltraining
Trainingsplan 3	Steady State	Intervalltraining	Intervalltraining	Intervalltraining	Intervalltraining

Cooldown *

Nach dem Training mit Ihrem Bowflex™-Trainingsgerät sollten Sie die folgenden Dehnübungen ausführen, damit sich Ihr Körper erholen kann und Sie beweglicher werden:

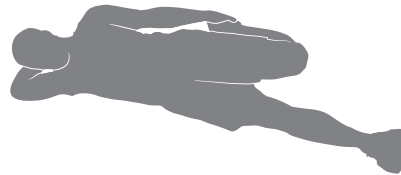
Hüftstrecker

Legen Sie sich auf den Rücken, die Beine leicht gebeugt. Strecken Sie ein Bein nach oben und halten Sie das Knie dabei gerade. Legen Sie die Hände (oder einen Gurt) um den Oberschenkel und ziehen Sie das Bein näher in Richtung Kopf. Halten Sie die Dehnung 10 bis 30 Sekunden lang. Wiederholen Sie die Dehnungsübung mit dem anderen Bein. Der Kopf darf bei dieser Übung nicht angehoben werden. Achten Sie auch darauf, kein Hohlkreuz zu machen.



Kniebeugen im Liegen

Legen Sie sich auf die Seite, der Kopf liegt auf dem unteren Arm. Beugen Sie das Knie des oben liegenden Beins und halten Sie Ihren Knöchel mit der Hand der gleichen Seite. Ziehen Sie nun die Ferse zum Gesäß. Halten Sie die Dehnung 10 bis 30 Sekunden lang. Legen Sie sich auf die andere Seite und wiederholen Sie die Übung mit dem anderen Bein. Nicht vergessen: Die Knie liegen bei dieser Übung eng aneinander.



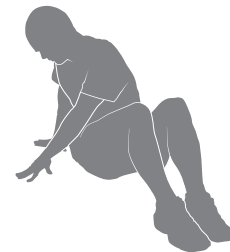
Hüftdehnung im Liegen

Legen Sie sich auf den Rücken, die Beine sind angewinkelt. Legen Sie einen Fuß über den Oberschenkel des anderen Beins. Umfassen Sie den Oberschenkel des auf dem Boden stehenden Beins und ziehen Sie es angewinkelt in Richtung Brust. Halten Sie die Dehnung 10 bis 30 Sekunden lang. Wiederholen Sie die Dehnungsübung mit dem anderen Bein. Achten Sie darauf, den Kopf während der Übung nicht anzuheben.



Twist im Sitzen

Setzen Sie sich auf den Boden und strecken Sie die Beine gerade vor sich aus. Die Knie sind leicht gebeugt. Legen Sie die eine Hand hinter dem Rücken ab, die andere Hand stützen Sie über dem Oberschenkel auf dem Boden ab. Drehen Sie nun den Oberkörper zu einer Seite – so weit, wie es Ihnen problemlos möglich ist. Halten Sie die Dehnung 10 bis 30 Sekunden lang. Wiederholen Sie die Dehnungsübung für die andere Seite.



* Quelle: Blahnik, Jay. *Full-Body Flexibility, 2nd Edition*. Champaign, IL: Human Kinetics, 2010. HumanKinetics.com

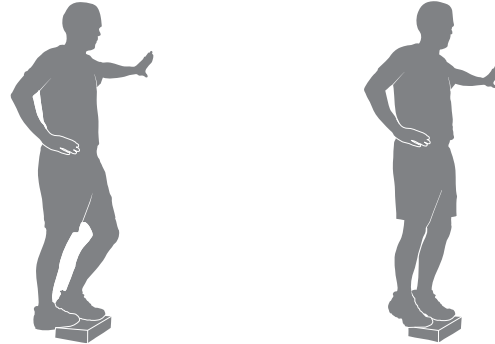
Hüftdehnung im Sitzen

Setzen Sie sich auf den Boden und strecken Sie ein Bein gerade vor sich aus. Legen Sie den Fuß des anderen Beins über den Oberschenkel des ausgestreckten Beins. Bewegen Sie nun den Oberkörper aus der Hüfte heraus in Richtung Beine. Halten Sie die Dehnung 10 bis 30 Sekunden lang. Wiederholen Sie diese Übung mit dem anderen Bein. Stützen Sie den Rücken mit Ihren Armen.



Dynamisches Fersensenken

Stellen Sie sich mit dem Ballen eines Fußes auf die Kante einer Stufe. Stellen Sie den anderen Fuß leicht weiter vorne daneben auf. Senken Sie die Ferse des hinteren Fußes so weit ab, wie es Ihnen problemlos möglich ist. Die Knie bleiben gerade. Lösen Sie die Dehnung, indem Sie die Ferse so weit wie möglich wieder anheben. Jede Abfolge sollte 1 bis 3 Sekunden lang ausgeführt werden. Wiederholen Sie die Übung kontinuierlich, kontrolliert und flüssig 10 bis 20 Mal. Wiederholen Sie die Dehnungsübung mit dem anderen Bein.



Richtige Kleidung

Tragen Sie Sportschuhe mit Gummisohle. Für optimale Bewegungsfreiheit sollten Sie geeignete Sportkleidung tragen.

Wie oft soll ich trainieren?

! Konsultieren Sie vor Beginn des Trainings Ihren Hausarzt. Beenden Sie das Training sofort, wenn Sie Schmerzen oder ein Engegefühl im Brustkorb, Atemnot oder Schwindelanfälle verspüren. Konsultieren Sie Ihren Arzt, bevor Sie wieder mit dem Gerät trainieren. Die vom Computer berechneten oder gemessenen Werte dienen nur als Bezugsgrößen. Die auf der Konsole angezeigte Herzfrequenz ist ein Näherungswert und sollte nur als Referenz dienen.

- 30 Minuten, drei Mal pro Woche.
- Erstellen Sie einen Trainingsplan und versuchen Sie, diesen einzuhalten.
- Beginnen Sie zum Aufwärmen mit Dehnungsübungen, um den Körper auf das Training vorzubereiten.

So fangen Sie an

! Konsultieren Sie vor Beginn des Trainings Ihren Hausarzt. Beenden Sie das Training sofort, wenn Sie Schmerzen oder ein Engegefühl im Brustkorb, Atemnot oder Schwindelanfälle verspüren. Konsultieren Sie Ihren Arzt, bevor Sie wieder mit dem Gerät trainieren. Die vom Computer berechneten oder gemessenen Werte dienen nur als Bezugsgrößen.

Stellen Sie das Gerät auf einer sauberen, festen und ebenen Fläche auf, auf der sich keine unerwünschten Materialien oder Gegenstände befinden, die Sie in Ihrer Bewegung behindern können. Achten Sie darauf, dass Sie sich ungehindert bewegen können. Um elektrostatische Entladungen zu vermeiden und den Bodenbelag zu schützen, wird empfohlen, eine Gummimatte unter das Gerät zu legen.

Achten Sie auf eine angemessene Raumhöhe, bei der die Körpergröße und die maximale Trainingshöhe (Steigung) des Geräts berücksichtigt wird.

1. Stellen Sie sicher, dass das Band zentriert und korrekt ausgerichtet ist. Informationen hierzu erhalten Sie in den Kapiteln „Ausrichten des Laufbands“ und im Wartungskapitel in diesem Handbuch.

Hinweis: Dieses Gerät ist nur für die Nutzung im Heimbereich freigegeben.

2. Stellen Sie sicher, dass sich unter dem Laufband keine Objekte befinden. Überprüfen Sie den Bereich unterhalb des Geräts.
3. Stecken Sie das Netzkabel in eine korrekt geerdete Wandsteckdose.

! **Treten Sie nicht auf das Netzkabel und den Stecker.**

Hinweis: Das Gerät darf nur an eine korrekt verlegte und geerdete dreiadrige 220V-Steckdose angeschlossen werden.

4. Wenn Sie die Herzfrequenzüberwachung nutzen, befolgen Sie die Anleitungen zum Brustgurt.
5. Schalten Sie das Gerät ein. Das Gerät wird nun mit Strom versorgt.
6. Stellen Sie sich mit gegrätschten Beinen auf die seitlichen Fußstützen. Stecken Sie den Sicherheitsschlüssel in das Schloss und befestigen ihn mit dem Clip an Ihrer Kleidung.

! **Seien Sie beim Auf- und Absteigen des Geräts besonders vorsichtig.**

Um Verletzungen zu vermeiden, stellen Sie sich zu Beginn oder am Ende eines Trainings, oder wenn Sie das Gerät einschalten, auf die Fußstützen. Stellen Sie sich beim Absteigen nicht auf die sich bewegenden Laufbänder und steigen Sie nicht über das hintere Ende des Geräts ab.

Überprüfen Sie, ob der Sicherheitsschlüssel korrekt in die Konsole eingesteckt wurde.

Hinweis: Wenn der Sicherheitsschlüssel nicht eingesteckt ist, sind alle Aktivitäten möglich, für die das Laufband nicht benötigt wird. Auf der Konsole wird die Meldung „+ SAFETY KEY“ angezeigt, um daran zu erinnern, dass der Schlüssel eingesteckt werden muss.

- Befestigen Sie den Sicherheitsschlüsselclip während des Trainings immer an Ihrer Kleidung.

- Ziehen Sie im Notfall den Sicherheitsschlüssel, um die Stromverbindung für den Laufband- und den Steigungsmotor zu unterbrechen. Das Laufband hält sofort an. Halten Sie sich fest, da es zu einem abrupten Stopp kommt. Das Training wird gelöscht. Drücken Sie auf die Taste PAUSE/STOP, um das Laufband anzuhalten und das Training zu unterbrechen.
- 7. Drücken Sie die Benutzertaste, um den gewünschten Benutzer für das Training auszuwählen.
- 8. Wählen Sie über die Taste PROGRAMS und die Auf-/Ab-Tasten das gewünschte Trainingsprogramm.
- 9. Wenn das gewünschte Trainingsprogramm angezeigt wird, drücken Sie auf OK.
- 10. Es werden verschiedene Fragen angezeigt, um das Trainingsprogramm individuell anzupassen. Wenn auf die Konsole die Frage „READY?“ (Bereit?) angezeigt wird, drücken Sie die START-Taste. Die Meldung „RAMPING UP“ (Geschwindigkeitsanpassung) wird angezeigt, während das Laufband auf die gewünschte Geschwindigkeit gebracht wird. Seien Sie vorsichtig, während Sie sich auf das Laufband stellen.



Das Laufband startet erst nach einem 3-Sekunden-Countdown. Während dieser Zeit ertönt ein akustisches Signal.

Halten Sie sich beim Auf- und Absteigen oder beim Ändern von Geschwindigkeit oder Steigung immer an den Griffen fest.

Wenn das akustische Signal ausgeschaltet wurde, wird für einige Minuten die Meldung „AUDIO OFF“ (Audio aus) angezeigt.

Halten Sie sich bei einem Notausstieg am vorderen und seitliche Griff fest und treten Sie auf die beiden seitlichen Tritte. Bringen Sie das Laufband zum Stillstand und steigen Sie vorsichtig vom Gerät ab.

Hinweis: Das robuste, hochwertige Laufband sorgt für viele Stunden ungehinderten Trainings Spaß. Wenn das Laufband im verpackten Zustand oder nach der Montage für längere Zeit nicht verwendet wurde, kann es beim Starten zu knallartigen Geräuschen kommen. Diese werden dadurch verursacht, dass das Band wieder über die vorderen und hinteren Rollen läuft. Dieses Geräusch weist nicht auf ein Problem hin. Lassen Sie das Laufband für kurze laufen. Daraufhin verschwindet das Geräusch. Die Zeit bis zum Abklingen des Geräuschs hängt von der Temperatur und der Luftfeuchtigkeit in der Umgebung des Laufbands ab.

Einschalten/Leerlaufmodus

Die Konsole wechselt in den Einschalt- / Leerlaufmodus, wenn sie an die Stromversorgung angeschlossen wird, der Netzschalter eingeschaltet ist und der Sicherheitsschlüssel korrekt eingesteckt wurde.

Hinweis: Wenn der Sicherheitsschlüssel nicht eingesteckt ist, sind alle Aktivitäten möglich, für die das Laufband nicht benötigt wird. Auf der Konsole wird die Meldung „+ SAFETY KEY“ angezeigt, um daran zu erinnern, dass der Schlüssel eingesteckt werden muss. Nachdem der Sicherheitsschlüssel eingesteckt wurde, muss die START-Taste erneut gedrückt werden, um mit dem gewünschten Trainingsprogramm zu beginnen.

Selbstabschaltung (Ruhemodus)

Wenn die Konsole für ca. fünf Minuten keine Signale empfängt, schaltet sie sich automatisch ab (Ausnahme: Demonstrationsmodus). Die LCD-Anzeige ist im Ruhemodus ausgeschaltet.

Drücken Sie eine beliebige Taste, um die Konsole aus dem Sleep-Modus heraus zu aktivieren. Im Demonstrationsmodus halten Sie die Pause-/Stoptaste und den Pfeil nach unten zusammen für 3 Sekunden gedrückt.

Hinweis: Die Konsole hat keinen Ein-/Ausschalter.



Bevor Sie das Gerät von der Stromversorgung trennen, bringen Sie alle Bedienknöpfe in die Position Aus und ziehen Sie den Stecker aus der Steckdose.

Erste Geräteeinstellung

Beim ersten Einschalten der Konsole müssen Datum, Uhrzeit und bevorzugte Maßeinheiten eingestellt werden.

1. Datum: Drücken Sie die Auf- und Ab-Tasten, um den aktuellen Wert (blinkend) zu verändern. Drücken Sie die Links- und Rechtstasten, um den Cursor auf einen anderen Wert zu bringen (Monat/Tag/Jahr).
2. Drücken Sie OK, um den Wert zu übernehmen.
3. Uhrzeit: Drücken Sie die Auf- und Ab-Tasten, um den aktuellen Wert (blinkend) zu verändern. Drücken Sie die Links- und Rechtstasten, um den Cursor auf einen anderen Wert zu bringen (Stunde/Minute/AM oder PM).
4. Drücken Sie OK, um den Wert zu übernehmen.

5. Maßeinheit: Drücken Sie die Auf- und Ab-Tasten, um „MILES“ (englisch) oder „KM“ (metrisch) zu wählen.
6. Drücken Sie OK, um den Wert zu übernehmen. Die Konsole kehrt in den Einschaltmodus zurück.

Hinweis: Informationen, wie Sie diese Einstellungen ändern, finden Sie im Abschnitt „Konsolen-Setup-Modus“.

Quick Start (manuelles Programm)

Mit dem manuellen Quick Start-Programm (Schnellstart) können Sie mit dem Training beginnen, ohne weitere Informationen eingeben zu müssen.

Während eines manuellen Trainings steht jeder Balken für eine Zeitspanne von 2 Minuten. Der aktive Balken wandert alle 2 Minuten über den Bildschirm. Dauert das Training mehr als 32 Minuten, ist der äußerste rechte Balken der aktive Balken und die vorangegangenen Balken werden von der Anzeige „geschoben“.

1. Stellen Sie sich auf die seitlichen Fußstützen.
2. Drücken Sie die Taste USER, um das gewünschte Benutzerprofil zu wählen. Wenn Sie kein Benutzerprofil eingerichtet haben, können Sie ein Benutzerprofil ohne Daten (nur Standardwerte) wählen.
3. Drücken Sie auf die Taste START, um das manuelle Programm zu starten.

Hinweis: Um mit dem Training zu beginnen, muss der Sicherheitsschlüssel eingesteckt sein. Andernfalls wird auf der Konsole die Meldung „+ SAFETY KEY“ angezeigt. Die Meldung „RAMPING UP“ (Geschwindigkeitsanpassung) wird angezeigt, während das Laufband auf die gewünschte Geschwindigkeit gebracht wird.

4. Drücken Sie die Widerstands- oder Geschwindigkeitstasten, um den Widerstand oder die Geschwindigkeit zu verändern. Die Zeit läuft von 0:00 aus aufwärts.

Hinweis: Die maximale Zeit für ein Schnellstarttraining beträgt 9 Stunden, 59 Minuten und 59 Sekunden (9:59:59).

5. Drücken Sie am Ende des Trainings die Taste PAUSE/END, um das Training zu unterbrechen. Drücken Sie PAUSE/END erneut, um das Training zu beenden.

Hinweis: Die Trainingsergebnisse werden im aktuellen Benutzerprofil gespeichert.

Benutzerprofile

Sie können in der Konsole bis zu 4 Benutzerprofile speichern und aufrufen. Die Trainingsergebnisse werden automatisch in den Benutzerprofilen gespeichert und können anschließend wieder aufgerufen werden.

Folgende Daten werden im Benutzerprofil gespeichert:

- Name: Bis zu 13 Zeichen
- Gewicht
- Größe
- Alter
- Geschlecht (Gender)
- Rundenlänge (Lap Distance)
- Scan
- Wert (Value): Individuelle Trainingsanzeige

Auswahl eines Benutzerprofils

Jedes Training wird in einem Benutzerprofil gespeichert. Wählen Sie zu Beginn eines Trainings das gewünschte Benutzerprofil. Standardmäßig ist der Benutzer eingestellt, der zuletzt ein Training abgeschlossen hat.

Benutzerprofile nutzen die Standardwerte, sofern sie nicht bearbeitet wurden. Für eine genaue Auswertung von Kalorien- und Herzfrequenzwerten sollten Sie das Benutzerprofil bearbeiten.

Bearbeiten von Benutzerprofilen

1. Drücken Sie im Einschaltmodus eine Benutzertaste, um ein Benutzerprofil auszuwählen.

2. Drücken Sie OK, um das gewünschte Benutzerprofil zu wählen.
3. Auf der Konsole wird die Meldung GOAL TRACK (Bestleistung) angezeigt. Drücken Sie die Nach-Oben-Taste (▲).
4. Auf der Konsole wird die Aufforderung EDIT (Bearbeiten) und der Name des aktuellen Benutzerprofils angezeigt. Drücken Sie OK, um die Option zum Bearbeiten des Benutzerprofils zu wählen.

Um die Bearbeitung des Benutzerprofils zu beenden, drücken Sie die Taste PAUSE/STOP. Die Konsole kehrt dann in den Einschaltmodus zurück.

5. Auf der Konsole wird die Aufforderung NAME und der Name des aktuellen Benutzerprofils angezeigt.

Hinweis: Beim ersten Bearbeiten ist das Feld für den Benutzernamen leer. Der Name des Benutzerprofils kann aus maximal 13 Zeichen bestehen.

Das aktuelle Segment blinkt. Wählen Sie mit den Auf-/ Ab-Tasten Buchstaben des Alphabets oder das Leerzeichen (zwischen A und Z). Drücken Sie die Taste Links(◀) oder Rechts (▶), um zwischen den einzelnen Segmenten zu wechseln.

Drücken Sie OK, um den angezeigten Benutzernamen zu wählen.

6. Um andere Benutzerdaten zu bearbeiten (Alter, Gewicht, Größe, Geschlecht), nutzen Sie die Auf-/Ab-Tasten, und drücken Sie nach jedem Eintrag OK.

Hinweis: Der BMI-Wert des Benutzers wird unter HEIGHT (Größe) im Anzeigefeld TIME (Zeit) angezeigt.

Der BMI zeigt das Verhältnis zwischen Gewicht und Größe und gibt Aufschluss über den Körperfettanteil sowie über eventuelle Gesundheitsrisiken. Die nachstehende Tabelle gibt die allgemeine Einteilung der BMI-Werte an:

Untergewicht	Unter 18,5
Normal	18,5 – 24,9
Übergewicht	25,0 – 29,9
Adipositas	30,0 und mehr

Hinweis: Bei Sportlern und muskulösen Menschen kann die Körperfettmasse überschätzt werden. Bei älteren Menschen und Rückgang der Muskelmasse kann er unterschätzt werden.

 **Wenden Sie sich für weitere Informationen zum BMI-Wert und zur Ermittlung des für Sie korrekten Gewichts an Ihren Arzt. Die vom Computer berechneten oder gemessenen Werte dienen nur als Bezugsgrößen.**

7. Auf der Konsole wird die Meldung LAP DISTANCE (Rundenlänge) angezeigt. Mit dieser Option wird Länge einer Runde während eines Trainings eingestellt. Drücken Sie die Auf- (↑) oder Ab-Taste (↓), um den Wert für die Rundenlänge anzupassen. Die Standardstrecke beträgt 400 Meter (0,25 Meilen).

Drücken Sie OK, um die Rundenlänge zu übernehmen.

8. Auf der Konsole wird die Meldung SCAN angezeigt. Diese Option kontrolliert, wie die Werte während eines Trainings angezeigt werden. Über die „ON“-Einstellung zeigt die Konsole automatisch alle 4 Sekunden die Trainingswertprogramme an. Über die „AUS“-Einstellung kann der Benutzer die RECHTS- oder LINKS-Taste drücken, um die anderen Trainingswertprogramme auf Wunsch anzuzeigen.

Die Standardeinstellung lautet „ON“ (Ein).

Drücken Sie die „OK“-Taste, um festzulegen, wie die Trainingswerte angezeigt werden sollen.

9. Auf der Konsole wird nun VALUE (Wert) angezeigt. Diese Option kontrolliert, ob ein Wert während eines Trainings angezeigt wird. Mit der Einstellung „ON“ werden die Trainingswerte angezeigt, mit „OFF“ wird die Anzeige von Trainingswerten während des Trainings deaktiviert.

Der aktive Trainingswert blinkt (Time, Lap (Time), Distance, Lap (Count), Heart Rate, Calories, oder Pace) und gibt die aktuelle Einstellung an: „VALUE - ON“ (Wert - Ein) oder „WERT - AUS“. Drücken Sie die Auf- (▲) oder Ab- (▼) Taste, um die aktuelle Einstellung zu ändern, und drücken Sie die Links- (◀) oder Rechts- (▶) Taste, um einen anderen Trainingswert zu wählen.

Hinweis: Die Steigungs- und Geschwindigkeitswerte können nicht deaktiviert werden.

Standardmäßig ist für alle Trainingswerte die Einstellung „VALUE - ON“ (Wert - Ein) eingestellt. Wenn Sie die Auswahl der anzuzeigenden Trainingswerte abgeschlossen haben, drücken Sie auf OK, um die Konsole entsprechend einzurichten.

10. Auf der Konsole wird die Meldung WIRELESS HR (Funk-HF) angezeigt. Wenn Sie die Lautsprecher der Konsole mit der höheren Einstellung verwenden und / oder ein größeres elektronisches Gerät benutzen, werden auf der Konsole möglicherweise Störungen der Herzfrequenz angezeigt. Mit dieser Option kann der Empfänger für die telemetrische Herzfrequenzmessung deaktiviert werden.

Im Anzeigebereich wird der aktuell eingestellte Wert angezeigt: „ON“ (Ein) oder „OFF“ (Aus). Drücken Sie die Auf- (▲) oder Ab- (▼) Taste, um den Wert zu ändern. Die Standardeinstellung lautet „ON“ (Ein).

Drücken Sie auf OK, um den Empfänger für die Funkherzfrequenzmessung zu aktivieren.

11. Die Konsole kehrt in den Einschaltmodus zurück, wobei der Benutzer ausgewählt bleibt.

Zurücksetzen eines Benutzerprofils

1. Drücken Sie im Einschaltmodus die Taste USER (Benutzer), um ein Benutzerprofil zu wählen.
2. Drücken Sie OK, um das gewünschte Benutzerprofil zu wählen.
3. Auf der Konsole wird die Meldung GOAL TRACK (Bestleistung) angezeigt. Drücken Sie die Ab-Taste (▼), um die Meldung zu ändern.
Hinweis: Um die Bearbeitung des Benutzerprofils zu beenden, drücken Sie die Taste PAUSE/STOP. Die Konsole kehrt dann in den Einschaltmodus zurück.
4. Auf der Konsole wird die Aufforderung RESET (Zurücksetzen) und der Name des aktuellen Benutzerprofils angezeigt. Drücken Sie OK, um die Option zum Zurücksetzen des Benutzerprofils zu wählen.
5. Die Konsole fordert Sie nun auf, das Zurücksetzen des Benutzerprofils zu bestätigen (standardmäßig ist RESET - NO, also Nein gewählt). Drücken Sie die Auf- (▲) oder Ab-Taste (▼), um die Auswahl zu ändern.
6. Drücken Sie auf OK, um Auswahl zu bestätigen.
7. Die Konsole kehrt in den Einschaltmodus zurück.

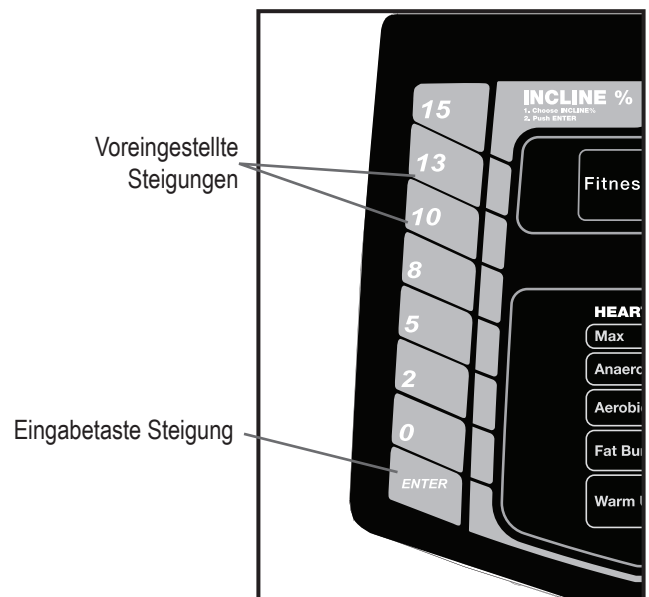
Steigungsstufe ändern:

Drücken Sie die Steigung Auf- (▲) oder Ab- (▼) Tasten, um den Steigungswinkel des Laufdecks bei eingestecktem Sicherheitsschlüssel jederzeit zu ändern. Um die Steigung schnell zu ändern, drücken Sie die entsprechende Taste für eine voreingestellte Steigung und anschließend die Eingabetaste für die Steigung. Das Laufdeck übernimmt die ausgewählte Steigung.

Hinweis: Nachdem Sie die Taste für eine voreingestellte Steigung gedrückt haben, muss die Eingabetaste für die Steigung innerhalb von 12 Sekunden gedrückt werden.

! Stellen Sie vor dem Absenken des Laufdecks sicher, dass sich unter dem Gerät keine Gegenstände befinden. Senken Sie das Laufdeck nach jedem Training vollständig ab.

Das Training auf diesem Gerät erfordert Koordination und Gleichgewicht. Machen Sie sich immer bewusst, dass es während des Trainings zu Geschwindigkeits- und Steigungsänderungen kommen kann. Bereiten Sie sich darauf vor, um nicht das Gleichgewicht zu verlieren und sich zu verletzen.



Achten Sie auf eine angemessene Raumhöhe, bei der die Körpergröße und die maximale Trainingshöhe (Steigung) des Geräts berücksichtigt wird.

Ändern der Geschwindigkeitsstufen

Drücken Sie die Auf- (▲) oder Ab- (▼) Taste für die Geschwindigkeit, um die Laufbandgeschwindigkeit während des Trainings jederzeit zu ändern. Um die Geschwindigkeit schnell zu ändern, drücken Sie die entsprechende Taste für eine voreingestellte Geschwindigkeit und anschließend die Eingabetaste für die Geschwindigkeit. Das Laufband übernimmt die ausgewählte Geschwindigkeit.

Hinweis: Nachdem Sie die Taste für eine voreingestellte Geschwindigkeit gedrückt haben, muss die Eingabetaste für die Geschwindigkeit innerhalb von 12 Sekunden gedrückt werden.

Profilprogramme

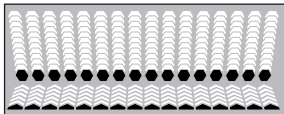
Diese Programme nutzen basierend auf der vom Benutzer festgelegten maximalen und minimalen Geschwindigkeit unterschiedliche Steigungswinkel und Geschwindigkeiten. Steigung und Geschwindigkeit können während des Trainings außerdem jederzeit manuell geändert werden. Die Profilprogramme sind in Kategorien eingeteilt (Quick Goal, Heart Health, Weight Control, Interval, Train und Custom). Für optimale Trainingsvielfalt besteht jedes Profilprogramm aus 16 Segmenten.

! Während eines Profilprogramms ertönt an der Konsole ein akustisches Signal, wenn sich beim nächsten Trainingssegment die Steigung oder die Geschwindigkeit ändert. Bereiten Sie sich bei jedem neuen Segment auf die Änderungen in Steigung und Geschwindigkeit vor.

Auf der Konsole wird die aktuell ausgewählte Kategorie mit dem ersten Profilprogramm dieser Kategorie angezeigt. Drücken Sie die Auf- (▲) oder Ab- (▼) Taste, um das gewünschte Profilprogramm aus der Trainingskategorie auszuwählen. Am Ende der Liste mit verfügbaren Trainingsprogrammen für diese Kategorie erlischt die Optionsnavigation für weitere Optionen (Pfeil nach unten), um dem Benutzer zu zeigen, dass das Ende der Kategorie erreicht wurde.

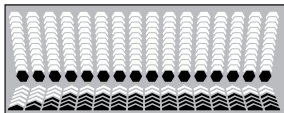
QUICK GOAL

DISTANCE (Entfernung), TIME (Zeit), CALORIES (Kalorien)



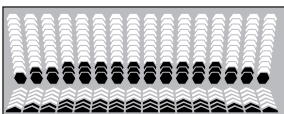
HEART HEALTH

HEALTHY (Gesund) - 55 %, FAT BURN (Fettverbrennung) - 65 %, AEROBIC (Aerob) - 75 %, ANAEROBIC (Anaerob) - 85 %

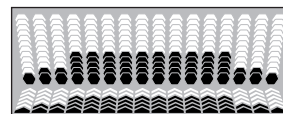


WEIGHT CONTROL

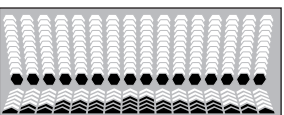
FAT BURN 1 (Fettverbrennung 1)



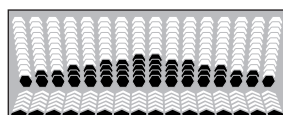
FAT BURN 2 (Fettverbrennung 2)



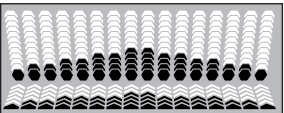
SPEED BURN (Verbrennung Geschwindigkeit)



INCLINE BURN (Verbrennung Steigung)

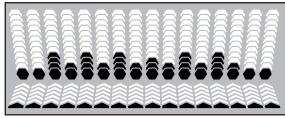


DUAL BURN (Doppelte Verbrennung)

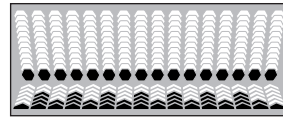


INTERVAL

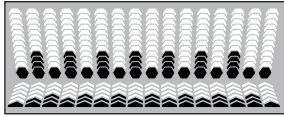
INTERVAL-INC (Steigung)



INTERVAL-SPD (Geschwindigkeit)

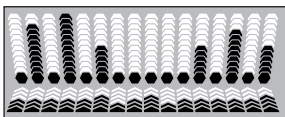


INTERVAL-DUAL (Intervall Steigung und Geschwindigkeit)

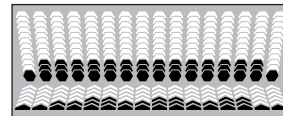


TRAIN

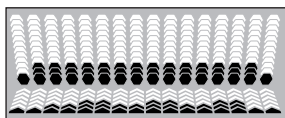
BOOT CAMP



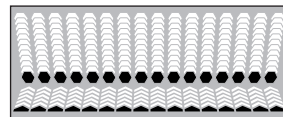
ENDURANCE (Ausdauer)



PERFORMANCE (Leistung)

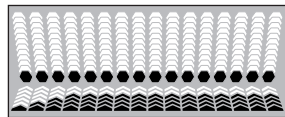


1 MILE PACER (1-Meilen-Schrittmacher), 5K PACER (5000-Schrittmacher), 10K PACER (10.000-Schrittmacher)

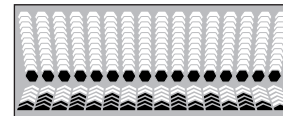


CUSTOM

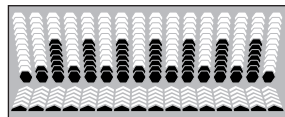
HR TARGET (Zielherzfrequenz)



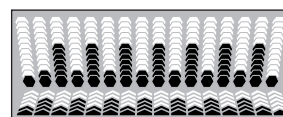
CUSTOM-SPD (Geschwindigkeit)



CUSTOM-INC (Steigung)



USER DEFINED (Benutzerdefiniert)



Trainingsprofile und Zielprogramme

Auf der Konsole können Sie das Profilprogramm und das gewünschte Trainingsprofil (Distanz, Zeit oder Kalorien) sowie den Zielwert einstellen.

Hinweis: Bei bestimmten Profilen kann das Ziel nicht angepasst werden (Beispiel: das Programm „5K Pacer“ hat das Entfernungsziel 5.000).

1. Stellen Sie sich auf die seitlichen Fußstützen.
2. Drücken Sie die Benutzertaste, um das gewünschte Benutzerprofil zu wählen.

3. Drücken Sie die Programmtasten, um eine Trainingskategorie auszuwählen.
4. Drücken Sie die Auf- (▲) oder Abtaste (▼), um ein Profiltraining zu wählen.

Wenn das Trainingsprogramm Heart Rate Target (Zielherzfrequenz) ausgewählt wird, muss die gewünschte Herzfrequenz (Beats Per Minute, BPM) für das Training an der Konsole eingegeben werden. Drücken Sie die Auf- (▲) oder Abtaste (▼), um den Wert anzupassen, und drücken Sie auf OK.

Wenn für das ausgewählte Trainingsprogramm die Steigung und/oder die Geschwindigkeit eingestellt werden muss, wird auf der Konsole „EDIT INCLINE“ (Steigung bearbeiten) angezeigt. Drücken Sie die Auf- (▲) oder Ab- (▼) Taste, um die aktuelle Einstellung zu ändern, und drücken Sie die Links- (◀) oder Rechts- (▶) Taste, um ein anderes Profilsegment zu wählen. Drücken Sie OK, um das Steigungsprofil zu übernehmen.

Hinweis: Die Bearbeitung der Geschwindigkeit („EDIT SPEED“) funktioniert genauso.

5. Drücken Sie die Auf- (▲) oder Abtaste (▼), um die Mindestgeschwindigkeit des Laufbands einzustellen. Drücken Sie anschließend auf OK. Diese Mindestgeschwindigkeit wird als niedrigste Geschwindigkeit des Profilprogramms verwendet.
6. Drücken Sie die Auf- (▲) oder Abtaste (▼), um die Höchstgeschwindigkeit des Laufbands einzustellen. Drücken Sie anschließend auf OK. Diese Maximalgeschwindigkeit wird als höchste Geschwindigkeit des Profilprogramms verwendet.

! Während des Trainings kann der Benutzer die Laufbandgeschwindigkeit mit der Auf-Taste (▲) über die Maximalgeschwindigkeit hinaus einstellen.

7. Drücken Sie die Auf- (▲) oder Abtaste (▼), um einen Zieltyp (Distanz, Zeit oder Kalorien) auszuwählen, und drücken Sie anschließend auf OK.
8. Drücken Sie die Auf- (▲) oder Abtaste (▼), um den Trainingswert anzupassen. Drücken Sie anschließend auf OK.
9. Auf der Konsole wird jetzt „READY?“ (Bereit?) angezeigt.
10. Drücken Sie START, um mit dem Zieltraining zu beginnen. Das Training startet nach einem 3-Sekunden-Countdown. Während dieser Zeit ertönt ein akustisches Signal.

Hinweis: Die Meldung „RAMPING UP“ (Geschwindigkeitsanpassung) wird angezeigt, während das Laufband auf die gewünschte Geschwindigkeit gebracht wird.

Herzfrequenzbasierte Trainingsprogramme

In den herzfrequenzbasierten Trainingsprogrammen können Sie eine Zielherzfrequenz für Ihr Training einstellen. Das Programm überwacht Ihre Herzfrequenz über die Handpulsensoren (Contact Heart Rate, CHR) am Gerät oder ein Pulsmessgerät mit Brustgurt (Heart Rate Monitor, HRM) und passt die Steigung während des Trainings automatisch so an, dass die Herzfrequenz im ausgewählten Bereich bleibt.

Hinweis: Damit das herzfrequenzbasierte Trainingsprogramm korrekt ausgeführt werden kann, muss die Konsole die Herzfrequenzinformationen über die CHR-Sensoren oder den HRM-Brustgurt empfangen.

Programme mit Zielherzfrequenz verwenden die Altersangaben und andere Benutzerinformationen, um den Herzfrequenzbereich für das Training zu bestimmen. Die Konsole gibt darauf basierend Anweisungen für die Trainingseinstellungen:

1. Drücken Sie die Taste PROGRAMS, bis die Kategorie HEART HEALTH angezeigt wird.
2. Drücken Sie die Auf- (▲) oder Abtaste (▼), um den Prozentwert der Maximalherzfrequenz anzugeben: HEALTHY (Gesund) - 55 %, FAT BURN (Fettverbrennung) - 65 %, AEROBIC (Aerob) - 75 %, ANAEROBIC (Anaerob) - 85 %

! Konsultieren Sie vor Beginn des Trainings Ihren Hausarzt. Beenden Sie das Training sofort, wenn Sie Schmerzen oder ein Engegefühl im Brustkorb, Atemnot oder Schwindelanfälle verspüren. Konsultieren Sie Ihren Arzt, bevor Sie wieder mit dem Gerät trainieren. Die vom Computer berechneten oder gemessenen Werte dienen nur als Bezugsgrößen. Die auf der Konsole angezeigte Herzfrequenz ist ein Näherungswert und sollte nur als Referenz dienen.

3. Drücken Sie die Auf- (▲) oder Abtaste (▼), um die Mindestgeschwindigkeit einzustellen, und drücken Sie anschließend auf OK.
4. Drücken Sie die Auf- (▲) oder Abtaste (▼), um die Höchstgeschwindigkeit einzustellen, und drücken Sie anschließend auf OK.
5. ⏪ ⏩ ⏴ ⏵ ⏶ ⏷ ⏸ ⏹ ⏺ ⏻ ⏼ ⏽ ⏾ ⏿ Auf- (▲) oder Ab-Taste (▼), um den Zieltyp auszuwählen, und drücken Sie anschließend auf OK.
6. Drücken Sie die Auf- (▲) oder Abtaste (▼), um den Zielwert für das Training einzustellen, und drücken Sie anschließend auf OK.

Hinweis: Bitte beachten Sie beim Einstellen des Ziels, dass Sie sich genügend Zeit lassen sollten, damit Ihre Herzfrequenz den gewünschten Frequenzbereich erreichen kann. Die Konsole zeigt den Herzfrequenzwert basierend auf den aktuellen Benutzereinstellungen an.

7. Drücken Sie START, um mit dem Training zu beginnen.

Benutzer können einen Herzfrequenzwert auch einstellen, indem sie in der Kategorie CUSTOM das Programm HR TARGET auswählen. Die Konsole passt die Steigung während des Trainings so an, dass der Benutzer immer innerhalb des gewünschten Herzfrequenzbereichs bleibt.

1. Drücken Sie die Taste PROGRAMS, bis die Kategorie CUSTOM angezeigt wird.
2. Die Konsole zeigt das Trainingsprogramm HR TARGET an. Drücken Sie auf OK.
3. Drücken Sie die Auf- (▲) oder Abtaste (▼), um den Herzfrequenzwert (HR) für das Training einzustellen, und drücken Sie anschließend auf OK.
4. Drücken Sie die Auf- (▲) oder Abtaste (▼), um die Mindestgeschwindigkeit einzustellen, und drücken Sie anschließend auf OK.
5. Drücken Sie die Auf- (▲) oder Abtaste (▼), um die Höchstgeschwindigkeit einzustellen, und drücken Sie anschließend auf OK.
6. Drücken Sie die Auf- (▲) oder Ab-Taste (▼), um den Zieltyp auszuwählen, und drücken Sie anschließend auf OK.
7. Drücken Sie die Auf- (▲) oder Abtaste (▼), um den Zielwert für das Training einzustellen, und drücken Sie anschließend auf OK.

Hinweis: Bitte beachten Sie beim Einstellen des Ziels, dass Sie sich genügend Zeit lassen sollten, damit Ihre Herzfrequenz den gewünschten Frequenzbereich erreichen kann. Die Konsole zeigt den Herzfrequenzwert basierend auf den aktuellen Benutzereinstellungen an.

8. Drücken Sie START, um mit dem Training zu beginnen.

Vergleichs-Pacer

Mit dem Vergleichs-Pacer trainiert der Benutzer immer mit demselben Programm und derselben Entfernung, wobei die Werte während des Trainings mit vorangegangenen Trainingseinheiten verglichen werden. Als Schrittmacher für das aktuelle Training dient das durchschnittliche oder beste vorangegangene Training mit derselben Entfernung.



Die Benutzerposition zeigt anhand von Zeitangaben sowie einem Aufwärtspfeil (vor dem Schrittmacher) oder einem Abwärtspfeil (hinter dem Schrittmacher) an, wo sich der Benutzer im Vergleich zum Schrittmacher befindet.

Die Benutzerleuchten oben auf der Konsole zeigen unmittelbar, wo sich der Benutzer in Bezug auf den Schrittmacher befindet. Das Schrittmachersymbol (zwischen den Benutzerleuchten) zeigt die Position des Schrittmachers an. Die aktive Leuchte steht für den Benutzer. Der Zeitunterschied zwischen Benutzer und Schrittmacher lässt sich anhand der aktuell aktiven Leuchte ermitteln (siehe Skala unten).



Hinweis: Die Werte der ersten Trainingseinheit basieren auf einem Standardtempo von 12 Minuten pro Meile.

Zu Beginn des Trainings ist der Average-Schrittmacher (Durchschnitt) aktiv. Um den Schrittmacher während des Trainings zu ändern, drücken Sie die Taste COMPARE (Vergleichen). Nun wird der Best-Schrittmacher (Bestleistung) aktiviert. Die Benutzerposition und die Benutzerleuchten werden entsprechend angepasst. Wenn Sie die Taste COMPARE (Vergleichen) erneut drücken, wird die Funktion deaktiviert. Benutzerposition und Benutzerleuchten werden ausgeschaltet.

Hinweis: Wenn das Entfernungsziel für das Programm geändert wird, wird der Trainingsfokus verändert. Beim Vergleich werden nun wieder Standardwerte verwendet, bis ein Training mit dem neuen Entfernungsziel abgeschlossen wurde.

Während eines Schrittmachertrainings (1 Meile, 5000 oder 10.000) gibt der Benutzer vor, in welcher Zeit der Schrittmacher das Training abschließt. Während eines Schrittmachertrainings kann die Benutzerposition nicht ausgeschaltet werden. Mit der COMPARE-Taste kann zwischen den Schrittmachern Input Pace (Tempo eingeben), Average (Durchschnitt) oder Best (Bestleistung) gewechselt werden.

Fitness-Score-Anzeige

Steigern Sie Ihre Leistung und verbessern Sie Ihren Fitness-Score. Der Fitness-Score schätzt Ihre Leistung nach dem Training. Dabei wird Ihr VO2 Max und der Kalorienverbrauch anhand von Geschlecht, Alter und biometrischen Daten geschätzt und gemessen. Je mehr Sie trainieren, desto höher ist Ihr Fitness-Score.



Die VO2 Max-Schätzwerte werden anhand von Leistungsdaten ermittelt (Zeit, Entfernung und durchschnittliche Herzfrequenz oder geschätzte durchschnittliche Herzfrequenz, sofern dieser Wert nicht zur Verfügung steht). VO2 Max steht für den maximalen Sauerstoffverbrauch, also für die aerobische Fitness eines Menschen. Dieser Wert ist ein Zeichen für die Ausdauer des Benutzers bei längeren Trainingseinheiten. (V = Volumen, O2 = Sauerstoff, Max = Maximalwert).

Für jedes abgeschlossene Training, das mehr als 10 Minuten gedauert hat oder über mehr als 1,6 km (1 Meile) lief, berechnet die Konsole diese Trainingswerte für Fitness-Score. Dieser Wert wird im Fitness-Score-Bereich der Konsole angezeigt.

Hinweis: Mit einem Brustgurt lassen sich genaue Werte zur Berechnung des Fitness-Scores ermitteln. Ein Fitness-Score wird bei Trainingseinheiten ermittelt, die mindestens 10 Minuten dauern oder über eine Strecke von 1,6 km (1 Meile) laufen. Wenn keine Herzfrequenz angegeben wird, wird anhand des Benutzerprofils ein Näherungswert berechnet.

Der Fitness-Score ändert sich für Benutzer, die dieselbe Entfernung bei vergleichbarer Intensität absolvieren, nur wenig. Wenn derselbe Benutzer jedoch die Intensität über dieselbe Trainingsstrecke erhöht, erhöht sich auch das Ergebnis. Da das Ergebnis auf dem (geschätzten) VO2 Max-Wert beruht, bedeutet selbst eine kleine Steigerung der Werte eine Veränderung des Fitnesslevels des Benutzers.

Hinweis: Das Ergebnis eines Benutzers kann sich durch Müdigkeit leicht verschlechtern. Bei der richtigen Kombination aus Training und Pausen steigt der Fitness-Score in Anlehnung an den VO2 Max-Wert. Das zeigt sich auch in verbesserter Ausdauer oder Schnelligkeit. Fitness-Scores sollten immer nur mit eigenen früheren Werten und nicht mit denen anderer Benutzerprofile verglichen werden.

Pause oder Stopp

Die Konsole wechselt in den Pausemodus, wenn während des Trainings die Taste PAUSE/END gedrückt wird.

1. Drücken Sie die Taste PAUSE/STOP, um das Training zu unterbrechen. Die Konsole zeigt „PAUSED“ (Pause) an.
2. Um mit dem Training fortzufahren, drücken Sie auf START.

Um das Training zu beenden, drücken Sie PAUSE/STOP. Die Konsole wechselt in den Ergebnis-/Cooldown-Modus.

Ergebnisse/Cooldown

Alle Trainingsprogramme mit Ausnahme von Quick Start und den herzfrequenzgesteuerten Programmen enden mit einer dreiminütigen Cooldown-Phase. Während dieser Cooldown-Phase zeigt die Konsole die Trainingsergebnisse an. Die Konsole blendet die Trainingsergebnisse im 4-Sekunden-Wechsel ein:

Während des Cooldowns beträgt die Laufbandgeschwindigkeit 3,2 km/h. Die Steigung wird auf Null reduziert. Der Benutzer kann die Laufbandgeschwindigkeit und die Steigung des Laufdecks während des Cooldowns anpassen.

Mit der Taste PAUSE/STOP können Sie die Ergebnisanzeige/Cooldown-Phase beenden und in den Einschaltmodus zurückkehren. Werden fünf Minuten lang keine Eingaben an der Konsole gemacht, wechselt die Konsole automatisch in den Ruhemodus.

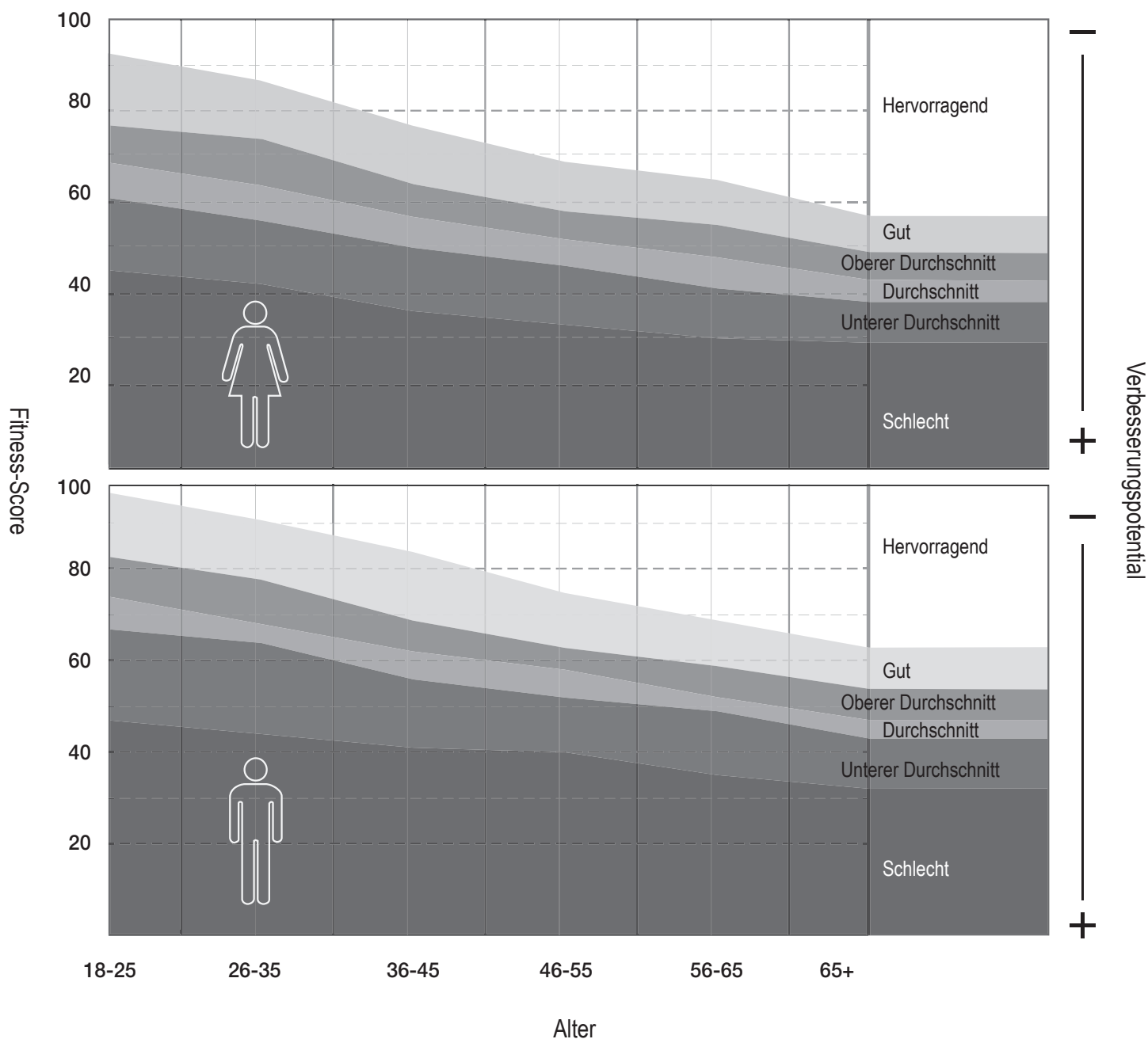
GOAL TRACK Statistiken (und Bestleistungen)

Die Statistiken der einzelnen Trainingsdurchgänge werden in einem Benutzerprofil gespeichert.

So zeigen Sie die GOAL TRACK-Statistik für ein Benutzerprofil an:

1. Drücken Sie im Einschaltmodus die Benutzertaste, um ein Benutzerprofil auszuwählen.
2. Drücken Sie OK, um das gewünschte Benutzerprofil zu wählen.

Fitnesslevel des Benutzer basierend auf dem Fitness-Score



3. Auf der Konsole wird die Meldung GOAL TRACK (Bestleistung) angezeigt.

Hinweis: Um die Bearbeitung des Benutzerprofils zu beenden, drücken Sie die Taste PAUSE/STOP. Die Konsole kehrt dann in den Einschaltmodus zurück.

4. Drücken Sie auf OK. Die Konsole blendet „LONGEST WORKOUT“ (Längstes Training) und die Trainingsergebnisse ein. Die entsprechende Zielleuchte leuchtet auf. Nach 4 Sekunden zeigt die Konsole den Namen des Trainingsprogramms ein sowie das Datum, an dem es abgeschlossen wurde (außer bei „LAST 7 DAYS“ (letzte 7 Tage) und „LAST 30 DAYS“ (letzte 30 Tage)).

Hinweis: Um die GOAL TRACK-Statistik zu beenden, drücken Sie die Taste PAUSE/STOP. Die Konsole kehrt dann in den Einschaltmodus zurück.

5. Drücken Sie die Abtaste (▼), um zur nächsten GOAL TRACK-Statistik „CALORIE RECORD“ zu wechseln. Die Konsole zeigt das Training mit dem höchsten Kalorienverbrauch an. Die Konsole zeigt die Trainingsergebnisse, den Namen des Trainingsprofils und das Datum des Trainings

- im 4-Sekunden-Takt an. Drücken Sie die Links- (◀) oder Rechtstaste (▶), um manuell durch die Trainingsergebnisse zu blättern.
6. Drücken Sie die Abtaste (▼), um zu „LAST 30 DAYS“ (Die letzten 30 Tage) zu wechseln. Die Konsole zeigt die Gesamtwerte der letzten 30 Tage an. Die Konsole blendet die Trainingsergebnisse im 4-Sekunden-Wechsel ein. Drücken Sie die Links- (◀) oder Rechtstaste (▶), um manuell durch die Trainingsergebnisse zu blättern.
 7. Drücken Sie die Abtaste (▼), um zu „LAST 7 DAYS“ (Die letzten 7 Tage) zu wechseln. Die Konsole zeigt den Kalorienverbrauch der letzten 7 Tage (50 Kalorien pro Segment) sowie die Gesamttrainingswerte an. Die Konsole blendet die Trainingsergebnisse im 4-Sekunden-Wechsel ein. Drücken Sie die Links- (◀) oder Rechtstaste (▶), um manuell durch die Trainingsergebnisse zu blättern.
 8. Drücken Sie die Abtaste (▼), um zu „LAST WORKOUT“ (Letztes Training) zu wechseln. Die Konsole zeigt die Werte des letzten Trainings an. Die Konsole zeigt die Trainingsergebnisse, den Namen des Trainingsprofils und das Datum des Trainings im 4-Sekunden-Takt an. Drücken Sie die Links- (◀) oder Rechtstaste (▶), um manuell durch die Trainingsergebnisse zu blättern.
 9. Wenn Sie die Trainingsstatistik beenden möchten, drücken Sie die Taste PAUSE/STOP. Die Konsole kehrt in den Einschaltmodus zurück.

Wenn ein Training absolviert wird, das die Werte unter LONGEST WORKOUT (Längstes Training) oder CALORIE RECORD (Kalorienrekord) übertrifft, ertönt ein Glückwunschsignal und der Benutzer wird über die neue Bestleistung informiert. Außerdem leuchtet die entsprechende Bestleistungsluchte.

Konsolen-Setup-Modus

Im Konsolen-Setup-Modus können Sie die Sound-Einstellungen (Ein/Aus) sowie Datum und Uhrzeit einstellen oder die Wartungsstatistiken anzeigen (Gesamtbetriebszeiten und Softwareversion; nur für Wartungstechniker).

1. Halten Sie die Taste PAUSE/STOP und die Rechts-Taste im Einschaltmodus für 3 Sekunden gedrückt, um in den Konsolen-Setup-Modus zu wechseln.
Hinweis: Drücken Sie PAUSE/STOP, um den Konsolen-Setup-Modus zu beenden und in den Einschaltmodus zurückzukehren.
2. Auf der Konsole wird die Datumseingabe mit der aktuellen Einstellung angezeigt. Drücken Sie die Auf- und Abtasten, um den aktuellen Wert (blinkend) zu verändern. Drücken Sie die Links- und Rechtstasten, um den Cursor auf einen anderen Wert zu bringen (Monat/Tag/Jahr).
3. Drücken Sie OK, um den Wert zu übernehmen.
4. Auf der Konsole wird die Uhrzeiteingabe mit der aktuellen Einstellung angezeigt. Drücken Sie die Auf- und Ab-Tasten, um den aktuellen Wert (blinkend) zu verändern. Drücken Sie die Links- und Rechtstasten, um den Cursor auf einen anderen Wert zu bringen (Stunde/Minute/AM oder PM).
5. Drücken Sie OK, um den Wert zu übernehmen.
6. Auf der Konsole wird die Eingabe mit der aktuellen Einstellung angezeigt. Drücken Sie die Auf- und Ab-Tasten, um zwischen ON (Ein) und OFF (Aus) zu wechseln.
7. Drücken Sie OK, um den Wert zu übernehmen.
8. Auf der Konsole wird die Eingabe für Sound-Einstellungen mit der aktuellen Einstellung angezeigt. Drücken Sie die Auf- und Ab-Tasten, um zwischen ON (Ein) und OFF (Aus) zu wechseln.



Wenn das akustische Signal ausgeschaltet wurde, wird vor dem Training die Meldung „AUDIO OFF“ (Audio aus) angezeigt.

9. Drücken Sie OK, um den Wert zu übernehmen.
10. Die Konsole zeigt die TOTAL RUN HOURS (Gesamtbetriebsstunden) für das Gerät an.
11. Drücken Sie auf OK, um zur nächsten Eingabe zu wechseln.
12. Auf der Konsole wird nun die Aufforderung BLE FW UPDATE angezeigt.

Hinweis: Wenn Sie über ein Update für das Bluetooth® Low Energy-System (so genanntes Bluetooth® Smart) verfügen, stecken Sie den USB-Stick mit der Update-Datei in die Konsole. Drücken Sie die Auf- () oder Ab-Taste (), um die Option „CONFIRM-YES“ (Bestätigen - Ja) auszuwählen, und drücken Sie anschließend auf OK.

Auf der Konsole wird SAVING (Speichern) und anschließend REMOVE USB (USB entfernen) angezeigt, wenn das USB-Speichergerät aus dem Anschluss entfernt werden kann.

13. Drücken Sie auf OK, um zur nächsten Eingabe zu wechseln.
14. Auf der Konsole wird nun die Softwareversion angezeigt.
15. Drücken Sie auf OK, um zur nächsten Eingabe zu wechseln.
16. Auf der Konsole wird die Meldung LOG angezeigt.
17. Drücken Sie auf OK, um zur nächsten Eingabe zu wechseln.
18. Die Konsole kehrt in den Einschaltmodus zurück.

Lesen Sie vor jeder Reparatur zuerst sorgfältig alle Wartungsanweisungen. In manchen Fällen benötigen Sie Hilfe beim Durchführen der erforderlichen Arbeiten.

! Das Gerät muss regelmäßig auf Beschädigungen untersucht und gegebenenfalls repariert werden. Der Eigentümer ist für die regelmäßige Wartung verantwortlich. Verschlossene oder beschädigte Komponenten müssen umgehend repariert oder ausgetauscht werden. Verwenden Sie für Austausch und Reparatur des Geräts ausschließlich Teile des Herstellers.

Wenn sich ein Warnaufkleber löst, unleserlich wird oder entfernt wurde, wenden Sie sich an Ihren Händler vor Ort, um Ersatz zu erhalten.

! GEFAHR

Um das Risiko von Stromschlägen oder die unkontrollierte Nutzung des Geräts zu vermeiden, müssen Sie das Stromkabel stets aus der Wandsteckdose und dem Gerät ziehen und anschließend 5 Minuten warten, bevor Sie das Gerät reinigen, warten oder reparieren. Bewahren Sie das Netzkabel an einem sicheren Ort auf.

Täglich:

Überprüfen Sie das Trainingsgerät vor jeder Benutzung auf lose, zerbrochene, beschädigte oder abgenutzte Teile. Verwenden Sie es nicht, falls Sie solche Teile finden. Tauschen Sie alle Teile bei ersten Abnutzungsanzeichen oder Schäden aus oder reparieren Sie sie. Wischen Sie nach jeder Verwendung Feuchtigkeit mit einem feuchten Tuch von Ihrem Gerät und der Konsole ab.

! Wenn bei abgesehenem Laufdeck eine Kante des Laufbands sichtbar ist, müssen Sie das Laufband einstellen, sodass die Kante nicht mehr sichtbar ist.

Hinweis: Schützen Sie die Konsole vor zu viel Feuchtigkeit.

Wöchentlich:

Stellen Sie sicher, dass sich die Walzen gut drehen. Wischen Sie das Gerät ab, um Staub, Schmutz oder Ablagerungen zu entfernen.

! Die Abdeckung der Motorsteuerplatine (MCB) darf nicht entfernt werden. Hier treten gefährliche Spannungen auf und es besteht Verletzungsgefahr durch bewegliche Teile. Die Komponenten dürfen nur von zugelassenem Fachpersonal oder unter Befolgen der von Nautilus Inc. vorgegebenen Wartungsprozeduren gewartet und repariert werden.

Hinweis: Verwenden Sie keine Produkte auf Erdölbasis.

Monatlich oder alle 20 Betriebsstunden:

Überprüfen Sie alle Schrauben und Muttern auf festen Sitz. Ziehen Sie sie gegebenenfalls nach.

Vierteljährlich:

Oder nach 25 Betriebsstunden: Schmieren Sie das Band mit einem Schmiermittel auf Silikonbasis.

! Silikonschmiermittel sind nicht für den Verzehr geeignet. Bewahren Sie es außerhalb der Reichweite von Kindern auf. An einem sicheren Ort aufbewahren.

Reinigung

! GEFAHR

Um das Risiko von Stromschlägen zu reduzieren, sollten Sie das Stromkabel stets aus der Steckdose ziehen und anschließend 5 Minuten warten, bevor Sie das Gerät reinigen, warten oder reparieren.

Wischen Sie das Laufband nach jeder Benutzung ab, damit es trocken und sauber bleibt. Unter Umständen müssen Sie ein mildes Reinigungsmittel verwenden, um Schmutz und Salzablagerungen vom Band, den lackierten Bauteilen und dem Display zu entfernen.

HINWEIS: Verwenden Sie keine Lösungsmittel auf Erdölbasis, da diese die Oberfläche des Geräts und der Konsole angreifen. Schützen Sie die Konsole vor zu viel Feuchtigkeit.

Einstellen der Bandspannung

Wenn das Band im Betrieb hin und her rutscht, muss es nachgespannt werden. Hinten am Laufband befinden sich hierfür entsprechende Justierschrauben.

1. Stellen Sie sicher, dass das Laufband angehalten und das Gerät am Netzstecker ausgeschaltet wurde.

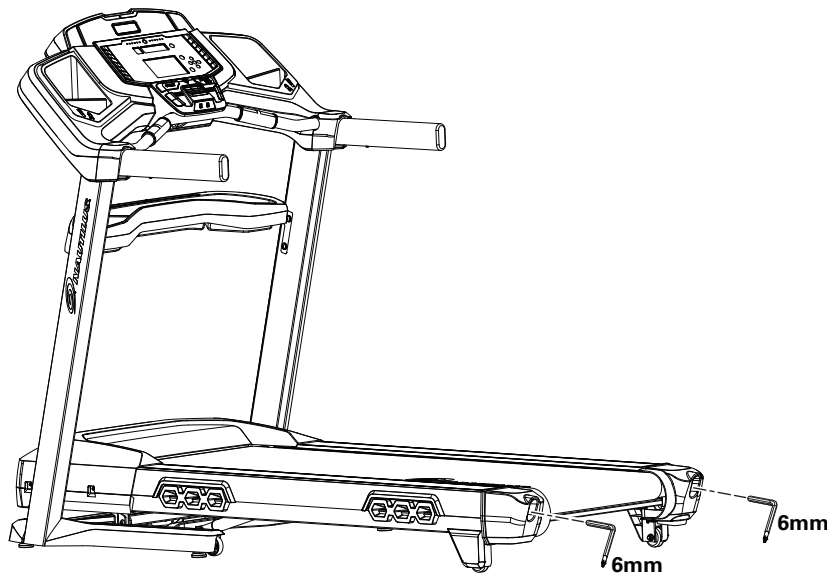
! Achten Sie darauf, das Laufband nicht zu berühren, wenn es in Bewegung ist, und nicht auf das Netzkabel zu treten. Zuschauer und Kinder müssen während der Wartung des Geräts Abstand halten.

2. Verwenden Sie einen 6-mm-Sechskantschlüssel und drehen Sie die linke und rechte Einstellschraube um eine halbe Drehung im Uhrzeigersinn, zunächst eine und dann die andere Schraube.
3. Nachdem Sie die Schrauben auf jeder Seite um 1/2 Drehung gedreht haben, starten Sie das Laufband und testen Sie, ob es noch rutscht. Ist dies der Fall, kehren Sie zu Schritt 1 zurück und wiederholen Sie den Vorgang.

Wenn Sie eine Seite stärker festziehen als die andere, bewegt sich das Band von dieser Seite des Laufbands weg und muss neu eventuell ausgerichtet werden.

HINWEIS: Zu viel Spannung verursacht unnötige Reibung und führt zu erhöhtem Verschleiß von Band, Motor und Elektronik.

4. Drücken Sie die Taste PAUSE/STOP zwei Mal, um das Laufband anzuhalten und das Schnellstartraining zu unterbrechen.



Ausrichten des Laufbands

Das Band sollte immer auf dem Laufband zentriert sein. Die Zentrierung des Bands kann sich durch Laufstil und eine unebene Stellfläche mit der Zeit reduzieren. In diesem Fall müssen die beiden Schrauben hinten am Laufband leicht justiert werden.

1. Drücken Sie auf die START-Taste, um das Band zu starten.

! Achten Sie darauf, das Laufband nicht zu berühren, wenn es in Bewegung ist, und nicht auf das Netzkabel zu treten. Zuschauer und Kinder müssen während der Wartung des Geräts Abstand halten.

2. Stellen Sie sich hinter das Laufband, um zu sehen, in welche Richtung sich das Band bewegt.
3. Wenn das Band nach links zieht, drehen Sie die linke Justierschraube um eine Viertel Umdrehung im Uhrzeigersinn und die rechte Justierschraube um ein Viertel Umdrehung gegen den Uhrzeigersinn.

Wenn das Band nach rechts zieht, drehen Sie die linke Justierschraube um eine Viertel gegen den Uhrzeigersinn und die rechte Justierschraube um ein Viertel Umdrehung im Uhrzeigersinn.

4. Beobachten Sie den Lauf des Bands für ca. 2 Minuten. Stellen Sie das Band mit den Justierschrauben so lange ein, bis es zentriert ist.

5. Drücken Sie die Taste PAUSE/STOP zwei Mal, um das Laufband anzuhalten und das Schnellstarttraining zu unterbrechen.

Schmieren des Bands

Das Laufband ist mit einem wartungsarmen Deck- und Bandsystem ausgestattet. Das Laufband ist vorgeschmiert. Eine Bandreibung kann unter Umständen die Funktionsfähigkeit und Lebensdauer des Geräts beeinträchtigen. Schmieren Sie das Band alle 3 Monate oder alle 25 Betriebsstunden, je nach dem, was früher eintritt. Auch wenn das Laufband nicht benutzt wird, löst sich Silikon auf und das Band trocknet aus. Für beste Ergebnisse sollten Sie das Laufdeck regelmäßig mit einem 100-prozentigen Silikonschmiermittel schmieren. Gehen Sie dabei folgendermaßen vor:

1. Schalten Sie das Laufband mit dem Netzschalter aus.
2. Ziehen Sie den Stecker des Laufbands aus der Wandsteckdose und das Stromkabel aus der Netzbuchse.



GEFAHR

Um das Risiko von Stromschlägen zu reduzieren, sollten Sie das Stromkabel stets aus der Steckdose ziehen und anschließend 5 Minuten warten, bevor Sie das Gerät reinigen, warten oder reparieren. Bewahren Sie das Netzkabel an einem sicheren Ort auf.

Hinweis: Das Laufband sollte auf einer leicht zu reinigenden Fläche stehen.

3. Bringen Sie eine dünne Schicht Silikonschmiermittel auf das Deck unterhalb des Bands auf. Heben Sie das Band vorsichtig an und geben Sie einige Tropfen des Schmiermittels auf die gesamte Breite des Bands. Auf dem Deck unterhalb des Bands wird nur eine sehr dünne Schicht Silikonschmiermittel benötigt.

HINWEIS: Verwenden Sie immer 100-prozentiges Silikonschmiermittel. Verwenden Sie auf keinen Fall einen Entfetter wie WD-40®, da dies die Funktionsfähigkeit des Geräts erheblich beeinträchtigen könnte. Wir empfehlen folgende Produkte:

- 8300 Silikonspray, erhältlich in den meisten Baumärkten und Autoteilehändlern.
- Lube-N-Walk® Schmiermittel-Kit für Laufbänder, erhältlich über Ihren Fitnesshändler vor Ort oder über Nautilus, Inc.



Bewahren Sie das mitgelieferte Schmiermittel an einem sicheren Ort auf. Bewahren Sie es außerhalb der Reichweite von Kindern auf. Silikonschmiermittel sind nicht für den Verzehr geeignet.

4. Drehen Sie das Band von Hand um die halbe Länge des Bands und schmieren Sie es erneut.
5. Stecken Sie das Netzkabel wieder in das Gerät und in die Wandsteckdose.
6. Schalten Sie das Laufband mit dem Netzschalter ein.
7. Stellen Sie sich neben das Gerät und starten Sie das Band mit der niedrigsten Geschwindigkeit. Lassen Sie das Band ca. 15 Sekunden lang laufen.



Achten Sie darauf, das Laufband nicht zu berühren, wenn es in Bewegung ist, und nicht auf das Netzkabel zu treten. Zuschauer und Kinder müssen während der Wartung des Geräts Abstand halten.

8. Schalten Sie das Gerät aus.
9. Entfernen Sie sorgfältig sämtliches überschüssiges Schmiermittel vom Laufdeck.



Um ein Ausrutschen zu vermeiden, sollte kein Schmiermittel oder Öl auf die Lauffläche gelangen. Entfernen Sie überschüssiges Öl von den Flächen des Geräts.

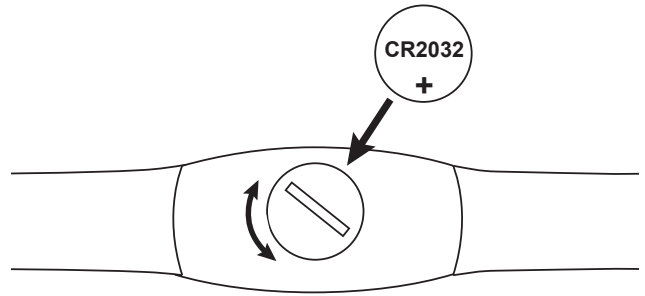
Austausch der Batterie im Herzfrequenzbrustgurt

Der Herzfrequenzbrustgurt verwendet eine Batterie vom Typ CR2032.

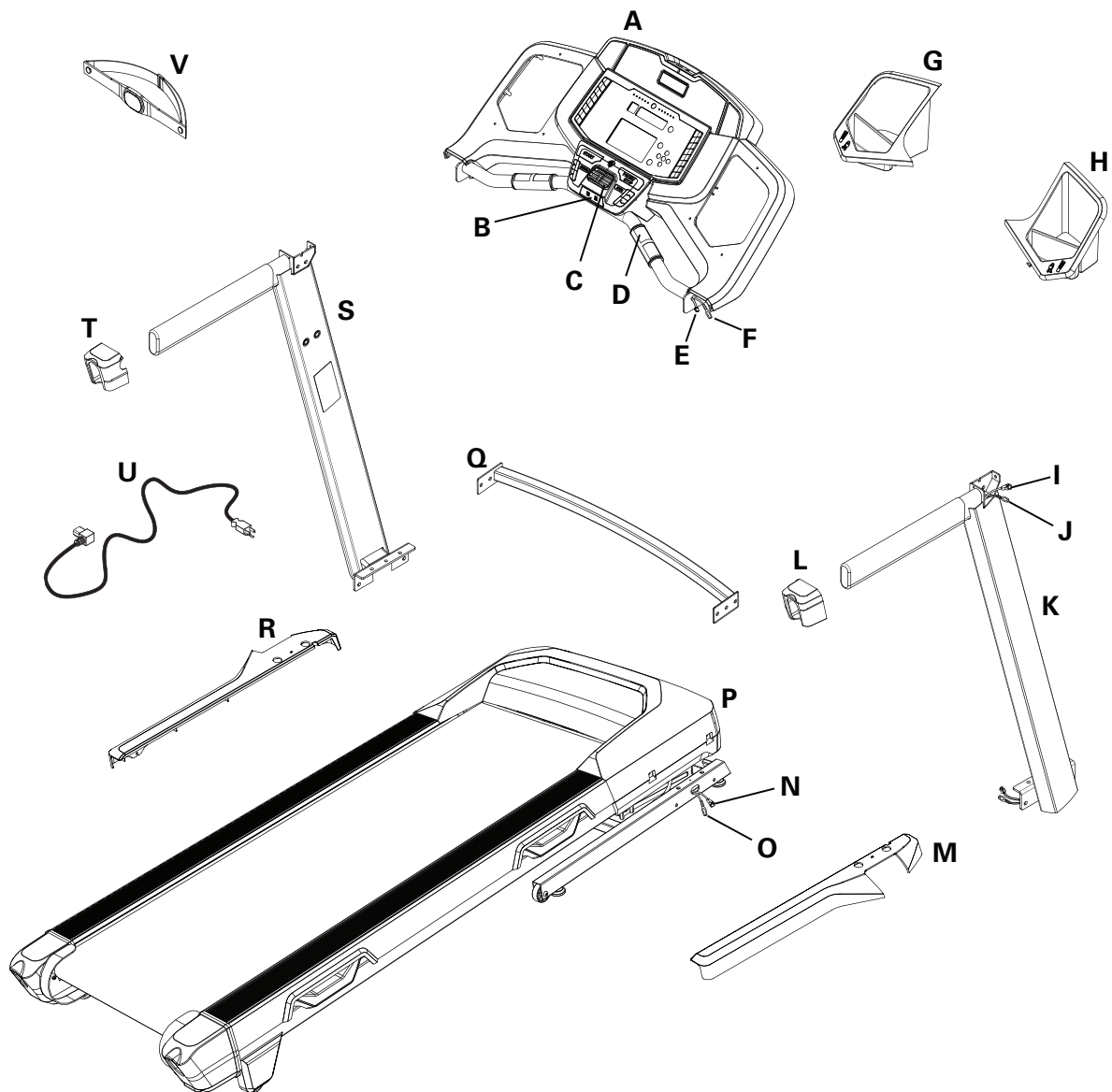
! Führen Sie dies nicht im Außenbereich oder in feuchter Umgebung durch.

1. Öffnen Sie die eingekerbte Abdeckung des Batteriefachs mithilfe einer Münze. Entfernen Sie die Abdeckung und entnehmen Sie die Batterie.
2. Achten Sie beim Austauschen der Batterie darauf, die neue Batterie so einzulegen, dass das + Symbol nach oben zeigt.
3. Montieren Sie die Abdeckung wieder.
4. Entsorgen Sie die alte Batterie. Entsorgen Sie diese gemäß der bei Ihnen geltenden Vorschriften und/oder bringen Sie sie zu einem geeigneten Recycling-Center.
5. Untersuchen Sie, ob Ihr Brustgurt ordnungsgemäß funktioniert.

! Nehmen Sie das Gerät erst in Betrieb, wenn es vollständig aufgebaut und die korrekte Funktionsfähigkeit in Übereinstimmung mit dem Benutzerhandbuch überprüft wurde.



Zu wartende Teile



A	Konsole	I	Kabel für rechte Stütze (E/A)	Q	Querstange
B	Schloss für Sicherheitsschlüssel	J	Erdungskabel für rechte Stütze	R	Linke Sockelblende
C	Lüfter	K	Stütze rechts	S	Stütze links
D	Handpulssensoren	L	Rechte Griffstangenverkleidung	T	Linke Griffstangenverkleidung
E	Konsolenkabel (E/A)	M	Rechte Sockelblende	U	Stromkabel
F	Erdungskabel Konsole	N	Sockelkabel (E/A)	V	Brustgurt für Herzfrequenzmessung
G	Linker Getränkehalter	O	Erdungskabel Gerätesockel		
H	Rechter Getränkehalter	P	Gerätesockel		

Bedingung/Problem	Zu überprüfen	Lösung
Keine/teilweise Anzeige/Gerät schaltet nicht ein	Wandsteckdose überprüfen	Stellen Sie sicher, dass das Gerät in eine funktionierende Wandsteckdose eingesteckt wurde. Testen Sie die Steckdose mit einem anderen Gerät, beispielsweise einer Lampe.
	Anschluss vorne am Gerät überprüfen	Der Stecker muss fest sitzen und unbeschädigt sein. Tauschen Sie das Netzkabel oder den Stecker am Gerät aus, falls diese beschädigt sind.
	Prüfen Sie die Integrität des Datenkabels.	Im Kabel dürfen keine Drähte beschädigt sein. Wenn Drähte sichtbar gebrochen oder abgeknickt sind, tauschen Sie das Kabel aus.
	Verbindung/Ausrichtung des Datenkabels überprüfen.	Stellen Sie sicher, dass das Kabel fest und in der richtigen Richtung in die Konsole eingesteckt ist. Die kleine Zunge am Stecker muss einrasten.
	Konsolen-Display auf Beschädigungen überprüfen.	Konsolen-Display auf sichtbare Beschädigungen, z. B. Brüche, überprüfen. Konsole bei Beschädigung austauschen.
	Konsolen-Display	Wenn die Anzeige auf der Konsole nicht vollständig ist und alle Anschlüsse fehlerfrei sind, muss die Konsole ausgetauscht werden.
		Wenn das Problem durch die oben aufgeführten Schritte nicht behoben werden konnte, wenden Sie sich an Ihren Händler.
Gerät funktioniert, aber es wird kein Handpuls angezeigt	Sensorgriff	Die Hände müssen mittig auf den Herzfrequenzsensoren aufliegen. Die Hände müssen ruhig und mit gleichmäßigem Druck auf beiden Seiten aufliegen.
	Trockene oder schwielige Hände	Die Sensoren funktionieren bei trockenen oder schwieligen Händen möglicherweise nicht korrekt. Hier kann ein Kontaktgel (Herzfrequenzgel) die Leitfähigkeit verbessern. Dies kann über das Internet, in medizinischen Fachgeschäften oder in einigen Fitnessfachgeschäften erworben werden.
		Wenn bei Tests keine Probleme ermittelt werden können, wenden Sie sich an Ihren Händler.
Gerät funktioniert, aber es wird keine Funkherzfrequenz angezeigt	Brustgurt	Der Brustgurt muss POLAR® kompatibel und unkodiert sein. Der Brustgurt muss direkt auf der Haut aufliegen, die Auflagefläche muss feucht sein. Achten Sie darauf, dass die Krümmung des Senders nach oben weist.
	Batterien für Brustgurt	Sofern möglich die Batterien des Brustgurts austauschen.
	Benutzerprofile überprüfen	Wählen Sie die Option „Edit User Profile“ (Benutzerprofil bearbeiten) des gewünschten Benutzerprofils. Überprüfen Sie unter WIRELESS HR (Drahtlose Herzfrequenzmessung), ob diese Option aktiviert ist (ON).
	Störungen	Störquellen (Fernseher, Mikrowelle usw.) aus dem Umfeld des Geräts entfernen.
	Brustgurt austauschen.	Wenn alle Störquellen entfernt wurden und dennoch keine Herzfrequenz erkannt wird, muss der Brustgurt ausgetauscht werden.
	Konsole austauschen.	Wenn die Herzfrequenzmessung weiterhin nicht funktioniert, wenden Sie sich an Ihren Händler.
Geschwindigkeitsanzeige nicht korrekt	Falsche Maßeinheit eingestellt. (englisch/metrisch)	Ändern Sie die angezeigten Maßeinheiten.
Die Konsole schaltet sich bei Betrieb aus (wechselt in den Ruhemodus).	Wandsteckdose überprüfen	Stellen Sie sicher, dass das Gerät in eine funktionierende Wandsteckdose eingesteckt wurde. Testen Sie die Steckdose mit einem anderen Gerät, beispielsweise einer Lampe.
	Anschluss vorne am Gerät überprüfen	Der Stecker muss fest sitzen und unbeschädigt sein. Tauschen Sie das Netzkabel oder den Stecker am Gerät aus, falls diese beschädigt sind.
	Prüfen Sie die Integrität des Datenkabels.	Im Kabel dürfen keine Drähte beschädigt sein. Wenn Drähte gebrochen oder abgeknickt sind, tauschen Sie das Kabel aus.

Bedingung/Problem	Zu überprüfen	Lösung
	Verbindung/Ausrichtung des Datenkabels überprüfen.	Stellen Sie sicher, dass das Kabel fest und in der richtigen Richtung in die Konsole eingesteckt ist. Die kleine Zunge am Stecker muss einrasten.
	Gerät zurücksetzen	Ziehen Sie das Gerät für 3 Minuten aus der Steckdose. Stecken Sie es wieder in die Steckdose.
		Wenn das Problem durch die oben aufgeführten Schritte nicht behoben werden konnte, wenden Sie sich an Ihren Händler.
Auf der Konsole wechseln die Programmanzeigen	Konsole ist im Demonstrationsmodus	Halten Sie die Pause-/Stopptaste und die Taste nach unten zusammen für 3 Sekunden gedrückt.
Ventilator schaltet nicht ein/aus.	Gerät zurücksetzen	Ziehen Sie das Gerät für 5 Minuten aus der Steckdose. Stecken Sie es wieder in die Steckdose.
Ventilator schaltet nicht ein, aber die Konsole funktioniert	Sicherstellen, dass Flügelrad nicht blockiert wird	Ziehen Sie das Gerät für 5 Minuten aus der Steckdose. Entfernen Sie Fremdkörper aus dem Ventilator. Um das Entfernen zu erleichtern, nehmen Sie gegebenenfalls die Konsole ab. Tauschen Sie die Konsole ab, falls der Fremdkörper nicht entfernt werden kann.
Gerät wackelt/steht nicht eben.	Einstellung der Nivellierer überprüfen.	Nivellierer so einstellen, dass das Gerät eben steht.
	Stellfläche überprüfen.	Sehr unebene Flächen können möglicherweise nicht ausgeglichen werden. Gerät auf einer ebenen Fläche aufstellen.
Lautes Geräusch beim Betrieb des Laufbands	Laufband	Laufband muss eingelaufen werden. Nach dem Einlaufen verschwindet das Geräusch.
Laufband nicht zentriert	Niveausgleich des Geräts	Stellen Sie sicher, dass das Gerät auf einer ebenen Fläche steht. Weitere Informationen finden Sie im Kapitel „Ausrichten des Geräts“ in diesem Handbuch.
	Ausrichten und Spannen der Bänder	Stellen Sie sicher, dass das Band auf Ihrem Laufband immer zentriert und ausreichend gespannt ist. Informationen hierzu erhalten Sie in den Kapiteln „Ausrichten des Laufbands“ und „Einstellen der Bandspannung“ in diesem Handbuch.
Motor klingt überlastet	Silikon schmierung des Bands	Tragen Sie Silikon auf die Innenfläche des Bands auf. Weitere Informationen finden Sie im Kapitel „Schmieren des Bands“ in diesem Handbuch.
Das Band ruckelt oder rutscht durch	Bandspannung	Stellen Sie die Justierschrauben für die Bandspannung (hinten am Gerät) korrekt ein. Weitere Informationen finden Sie im Kapitel „Einstellen der Bandspannung“ in diesem Handbuch.
Das Band bewegt sich nicht mehr	Sicherheitsschlüssel	Stecken Sie den Sicherheitsschlüssel in die Konsole. (Informationen hierzu finden Sie in den Anweisungen für einen Notstopp im Kapitel „Wichtige Sicherheitshinweise“.)
	Motorüberlastung	Das Gerät ist möglicherweise überlastet und zieht zu viel Strom. In diesem Fall wird die Stromzufuhr unterbrochen, um den Motor zu schützen. Halten Sie sich an die im Wartungsplan angegebenen Schmierintervalle. Stellen Sie sicher, dass das Band ausreichend gespannt ist, und starten Sie das Gerät erneut.
		Wenn das Problem durch die oben aufgeführten Schritte nicht behoben werden konnte, wenden Sie sich an Ihren Händler.

Bedingung/Problem	Zu überprüfen	Lösung
Trainingsergebnisse werden nicht mit dem Bluetooth®-fähigen Gerät synchronisiert	Aktueller Konsolenmodus	Das Gerät muss sich zum Synchronisieren im Leerlauf befinden. Drücken Sie die Taste PAUSE/STOP, bis der Einschaltmodus angezeigt wird.
	Gesamttrainingszeit	Die Trainingsdauer muss mindestens 1 Minute betragen, damit die Werte gespeichert und auf der Konsole angezeigt werden.
	Fitnessgerät	Ziehen Sie das Gerät für 5 Minuten aus der Steckdose. Stecken Sie es wieder in die Steckdose.
	Bluetooth®-fähiges Gerät	Überprüfen Sie Ihr Gerät, um sicherzustellen, dass Bluetooth® darauf aktiviert wurde.
	Fitness-App	Überprüfen Sie die technischen Daten der Fitness-App und stellen Sie die entsprechende Kompatibilität Ihres Geräts sicher.
		Wenden Sie sich an Ihren Fachhändler vor Ort.
Trainingsergebnisse werden von Nautilus Trainer™ nicht auf Under Armour® Connected Fitness gepostet	Synchronisationskonten	Drücken Sie in der Nautilus Trainer™ App auf das Menüsymbol, wählen Sie die Option „Sync to Under Armour® Connected Fitness“ (Mit MyFitnessPal oder Under Armour Connected Fitness synchronisieren).
	Synchronisationsfehler	Überprüfen Sie Konto und Passwort.
		Wenden Sie sich an Ihren Fachhändler vor Ort.

Einführung und Übersicht

Willkommen beim Bowflex™ Leitfaden zur Gewichtsabnahme. Diese Anleitung wird ergänzend zum Training mit Ihrem Bowflex™-Gerät verwendet und unterstützt Sie bei Folgendem:

- Gewicht verlieren und abnehmen
- Gesundheit und Wohlbefinden verbessern
- Energie und Vitalität steigern

! Vor Beginn eines Trainings oder eines neuen Gesundheits- und Diätplans sollten Sie Ihren Arzt konsultieren. Beenden Sie das Training sofort, wenn Sie Schmerzen oder ein Engegefühl im Brustkorb, Atemnot oder Schwindelanfälle verspüren. Konsultieren Sie Ihren Arzt, bevor Sie wieder mit dem Gerät trainieren. Die vom Computer berechneten oder gemessenen Werte dienen nur als Bezugsgrößen. Die auf der Konsole angezeigte Herzfrequenz ist ein Näherungswert und sollte nur als Referenz dienen.

Verinnerlichen Sie die drei wesentlichen Bestandteile des Bowflex™ Leitfadens zur Gewichtsabnahme: Qualität, Ausgewogenheit und Regelmäßigkeit. Sie werden sehen: Innerhalb der nächsten sechs Wochen werden Sie dauerhaft an Gewicht verlieren und Ihre Trainingsziele erreichen.

- **Qualität.** Bei diesem Leitfaden geht es darum, mehr Vollkornprodukte und so viele Nährstoffe wie möglich zu sich zu nehmen. Wenn Sie sich überwiegend von Lebensmitteln ernähren, die nur aus einer Zutat bestehen (z. B. Obst, Gemüse, Fisch, mageres Protein, Eier, Bohnen, Nüsse und Vollkorn), führen Sie Ihrem Körper alle Vitamine, Mineral- und Ballaststoffe sowie gesunde Fette zu, die er braucht.
- **Ausgewogenheit:** Alle in diesem Leitfaden aufgeführten Mahlzeiten und Snacks sind reich an Ballaststoffen oder Smart-Carbs (intelligente Kohlenhydrate), Eiweiß und gesunden Fetten, um Ihr Energieniveau den ganzen Tag über konstant zu halten und Sie fit für Ihr Training machen. Dank dieser Ausgewogenheit fühlen Sie sich länger satt – ein wichtiger Aspekt, um erfolgreich abzunehmen.
- **Regelmäßigkeit:** Die tägliche Zufuhr derselben Menge an Kalorien ist wichtig für Ihren Stoffwechsel und Ihre Grundeinstellung. Sollten Sie einmal über die Stränge geschlagen haben, kompensieren Sie dies nicht, indem Sie am nächsten Tag gar nichts essen oder Ihre Kalorien drastisch verringern. Dieser Leitfaden bringt Sie wieder auf den richtigen und erfolgreichen Weg!

Ergebnisse und Erwartungen

Die Ergebnisse sind abhängig von Alter, Anfangsgewicht und Trainingszustand. Sie können jedoch damit rechnen, im Durchschnitt 0,4-1,3 kg an Gewicht pro Woche abzunehmen und Ihren Energiehaushalt zu verbessern.

5 Tipps für langfristige Erfolge

1. **Führen Sie ein Ernährungstagebuch** und notieren Sie auch Ihr Hungergefühl und wie viel Wasser Sie getrunken haben. Kostenlose Online-Ernährungstagebücher und mobile Apps finden Sie im Internet auf www.myfitnesspal.com und www.loseit.com.
2. **Wiegen und/oder messen Sie wöchentlich** – nicht öfter und nicht seltener. Wöchentliches statt tägliches oder zweitägiges Wiegen ist die beste Methode. Sie verfolgen so Ihre Fortschritte und kontrollieren sich besser, anstatt frustriert von der Waage zu steigen, wenn diese nach ein paar Tagen noch keine Veränderung zeigt. Und vergessen Sie nicht: Kilos sind nur Zahlen! Sie werden sowohl durch Muskelzunahme als auch durch Fettverlust beeinflusst. Am zuverlässigsten bemerken Sie die Fortschritte, die Ihr Körper dank Training und Ernährungsumstellung macht, anhand Ihrer Kleidung, die Ihnen auf einmal wieder besser passt.
3. **Portionen abwiegen:** Sie vermeiden zu große Portionen, indem Sie Getreide (Reis, Nudeln, Cerealien), Bohnen, Nüsse, Öl und Milchprodukte abwiegen und -messen. Verwenden Sie für andere Lebensmittel den Leitfaden für Portionsgrößen.
4. **Im Voraus planen:** Erstellen Sie einen Menüplan für die Woche oder protokollieren Sie Ihr Essen einen Tag im Voraus. Dank dieser Planung können Sie gesellschaftliche Anlässe oder Restaurantbesuche erfolgreich berücksichtigen.
5. **Gewohnheiten trainieren:** Schlechte Essensgewohnheiten sind leicht zu entschuldigen, wenn Sie sich nur kurzfristig orientieren. Konzentrieren Sie sich auf die langfristige Zufriedenheit mit Ihrem schlankeren, gesünderen Ich anstatt auf ein kurzfristiges Schlemmvergnügen.

Verwendung dieses Leitfadens

- **Frühstücken Sie spätestens 90 Minuten nach dem Aufstehen und achten Sie auf ausgewogene Mahlzeiten und Snacks während des Tages.**
 - Zwischen den einzelnen Mahlzeiten sollten jeweils maximal 5-6 Stunden liegen.
 - Wenn Sie es nicht gewohnt sind, zu frühstücken, essen Sie zumindest etwas Obst. Nach 1-2 Stunden sollten Sie eine weitere gesunde Kleinigkeit zu sich nehmen. Ihr Körper stellt sich auf fehlendes Frühstück ein. Sobald Sie jedoch damit beginnen, morgens etwas zu essen und das Abendbrot einzuschränken, werden Sie bemerken, dass sich Ihr Hungergefühl wieder einstellt. Ein gutes Zeichen dafür, dass Ihr Stoffwechsel arbeitet!

- **Essensoptionen kombinieren**

- Wählen Sie 1 Option aus dem jeweiligen Menüplan (Männer oder Frauen) für Frühstück, Mittagessen und Abendessen und achten Sie auf die Portionsgrößen.
- Wählen Sie 1-2 optionale Snack pro Tag.
- Sie können einen Snack gegen eine Belohnung unter 150 Kalorien austauschen.
- Verwenden Sie Menüplan, Beispieloptionen und Lebensmittelliste, um Ihre eigenen abwechslungsreichen Mahlzeiten zusammenzustellen.
- Sie können jede Art von Eiweiß, Gemüse oder Smart-Carbs für die vorgeschlagenen Essensoptionen austauschen. Zum Beispiel:
 - Truthahn statt Thunfisch
 - Alle Fischarten oder Meeresfrüchte statt Hühnchen
 - Gekochtes Gemüse statt Salat

- **Essen Sie Ihre Kalorienmenge**

- Streichen Sie kalorienreiche Getränke wie Limonaden, Säfte, Kaffeegetränke und Alkohol.
- Trinken Sie stattdessen Wasser, ungesüßten Tee und Kaffee. Achten Sie auf eine ausreichende Flüssigkeitszufuhr und trinken Sie täglich mindestens 1,9 Liter Wasser.

- **Sollten Sie zwischen den Mahlzeiten immer noch ein Hungergefühl verspüren:**

- Trinken Sie ein Glas Wasser und warten Sie 15-20 Minuten. Oftmals verwechseln wir Durst (oder sogar Langeweile!) mit Hunger. Geben Sie dem Hungergefühl nicht gleich nach – manchmal verschwindet es von selbst.
- Sollten Sie nach 15-20 Minuten immer noch hungrig sein, essen Sie einen Snack oder eine kleine Mahlzeit aus Obst, Gemüse und Eiweiß.

Wenn Sie Muskeln aufbauen oder mehr Kraft trainieren möchten:

- Verwenden Sie denselben Menüplan, aber erhöhen Sie die Portionsgrößen im gleichen Verhältnis, um die Gesamtmenge an Kalorien zu erhöhen, die Sie jeden Tag zu sich nehmen. Erhöhen Sie beispielsweise die Portionsgrößen für Eiweiß und Smart-Carbs um 50 %. Auch ein zusätzlicher Snack ist eine gute Alternative, um dem erhöhten Kalorienbedarf Ihres Körpers für Muskel- und Kraftaufbau nachzukommen.
- Nehmen Sie spätestens 30 Minuten nach Trainingsende einen Snack zu sich. Kombinieren Sie Kohlenhydrate wie beispielsweise Obst mit Eiweiß (Joghurt, Milch oder Eiweißpulver), um Muskelaufbau und Regeneration zu fördern. Schokoladenmilch ist hier ebenfalls eine sehr gute Alternative.

Menüplan – Übersicht

Der Menüplan für Frauen enthält ca. 1400 Kalorien, der Menüplan für Männer ca. 1600 Kalorien. Hochwertige Nahrungsmittel helfen Ihnen bei der erfolgreichen Gewichtsabnahme und optimalen Kalorienverwertung. Die Vitamine, Mineralstoffe und Antioxydantien der Vollkornprodukte tragen zu einer optimalen Gesundheit bei. Diese Kalorienmengen führen bei der Mehrheit der Personen zu einem erfolgreichen Gewichtsverlust. Bedenken Sie jedoch, dass der individuelle Stoffwechsel abhängig ist von Alter, Größe, Gewicht, Aktivitätsgrad und Genetik. Achten Sie sorgfältig auf Ihr Gewicht, Hungergefühl und Ihren Energiehaushalt und passen Sie die Kalorienzufuhr bei Bedarf entsprechend an.

Falls Sie älter als 55 Jahre sind, beachten Sie folgende Hinweise:

- Wenn Sie älter als 55 Jahre sind, benötigen Sie weniger Kalorien, da sich Ihr Stoffwechsel mit zunehmendem Alter verlangsamt. Nehmen Sie pro Tag drei Mahlzeiten und einen optionalen Snack zu sich.

Falls Sie jünger als 25 Jahre sind, beachten Sie folgende Hinweise:

- Wenn Sie jünger als 25 Jahre sind, benötigen Sie unter Umständen mehr Kalorien. Planen Sie einen zusätzlichen Snack ein, wenn Ihr Energiehaushalt nachlässt oder Sie extremen Hunger verspüren.

Frühstück

Zum Frühstück gehören Smart-Carbs, Obst und eine Eiweißquelle, die auch Fett enthält. Kohlenhydrate und Ballaststoffe aus Smart-Carbs und Obst in Kombination mit Eiweiß und Fett liefern Ihnen Energie für den Tag und dämpfen Ihr Hungergefühl.

Snacks

Jeder Snack besteht aus einer ausgewogenen Mischung aus Kohlenhydraten und Eiweiß, um den Blutzuckerspiegel konstant zu halten. Sie erleben also keine extremen Schwankungen zwischen Hunger- und Sättigungsgefühl.

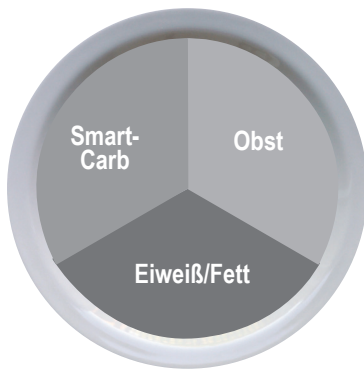
Dies ist nur der Fall, wenn Sie rein kohlenhydrathaltige Snacks wie Chips, Süßigkeiten, Limonade, Cracker oder Salzstangen zu sich nehmen.

Mittag- und Abendessen

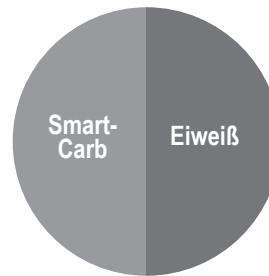
Das Mittagessen besteht aus einer Kombination sättigender Ballaststoffe aus Gemüse und Smart-Carbs und fettarmem Eiweiß. Das gesunde Fett kann entweder aus Eiweiß stammen, das beim Kochen zugegeben wird (z. B. Nüsse im Salat), oder in Dressing oder Soße (z. B. Salatvinaigrette aus Essig und Öl) steckt.

Ein idealer Tag könnte beispielsweise wie folgt aussehen:
(die entsprechenden Portionsgrößen entnehmen Sie dem Leitfaden)

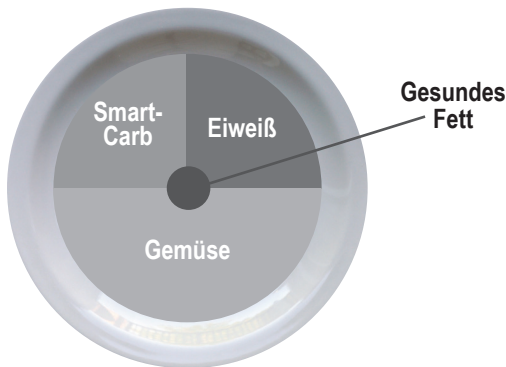
Frühstück



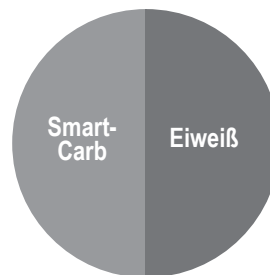
Snack 1



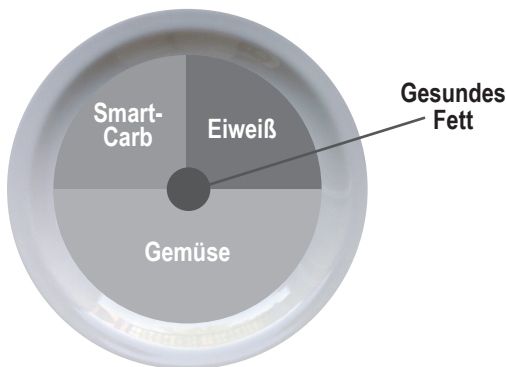
Mittagessen



Snack 2



Abendessen



Frühstücksoptionen	Obst	Smart-Carb	Eiweiß/Fett
Obst, Nüsse und Haferflocken Die Haferflocken mit Wasser aufkochen. Mit Obst, Nüssen, Milch, Zimt und garnieren.	Beeren oder Bananen	Haferflocken (normal oder zartschmelzend)	Nüsse und Milch
Eier-Muffin Ei(er) kochen. Brot toasten und mit 1 Scheibe Käse, 1 Scheibe Schinken und Tomate belegen.	Tomate	Englischer Muffin oder dünnes Sandwich	Ei, Schinken und Käse
Joghurt-Power-Parfait Joghurt mit Obst garnieren. Mit 1 Portion Nüssen, 2-3 TL Weizenkeimen oder gemahlener Leinsamen, 1 TL Haferflocken und Zimt bestreuen.	Geschnittenes Obst Ihrer Wahl	Haferflocken, Weizenkeime und gemahlener Leinsamen	Fettfreier griechischer Naturjoghurt und Nüsse
Schnelles Erdnussbutter-Apfel-Sandwich Brot toasten. Mit Erdnussbutter bestreichen, ½ Apfel in dünne Scheiben schneiden und belegen, 1 TL Honig darüber geben.	Geschnittener Apfel	Dünnes Sandwich, Brot oder dünner Bagel	Erdnussbutter

Vorschläge für Mittag- und Abendessen	Mageres Protein	Smart-Carb	Gemüse
Schweinerückensteak, Süßkartoffel und grüne Bohnen	Gegrillte oder gebackene Schweinelende	Gebackene Süßkartoffel	Grüne Bohnen
Hühnchengeschnetzeltes Mit 2 TL Teriyakisoße würzen	Hähnchenbrust oder -schenkel ohne Knochen und Haut	Naturreis oder Wildreis	Gebratenes gemischtes Gemüse (frisch oder TK)
Steak-Tacos mit Beilagensalat (3 für Männer, 2 für Frauen) Mit Salsa, Koriander und geriebenem Käse garnieren	Filetsteaks	Maistortillas	Salat
Vollkornnudeln mit Garnelen oder weiße Bohnen & Tomatensauce	Garnelen (TK oder frisch) oder Cannellini-Bohnen	Vollkornnudeln	Gedünsteter Brokkoli
Burger ohne Brötchen mit Pommes Frites aus dem Ofen, Mais & Salat Grillen Sie das Burgerfleisch. Backen Sie die in Stifte geschnittenen Kartoffeln auf mit Öl eingesprühtem Backpapier 25-30 Minuten bei 200°.	93 % mageres Tatar oder Truthahnhackfleisch	Pommes Frites aus dem Ofen	Maiskolben + Beilagensalat
Wrap mit Thunfisch & Avocado und Gemüsesuppe Nehmen Sie 85 g Thunfisch (1 kl. Dose). Garnieren Sie den Fisch mit Salat, Tomate, Avocado und Senf.	Thunfisch	Ballaststoff-Wrap	Gemüsesuppe (selbstgemacht oder aus der Dose, kochsalzarm)

Snackoptionen	
Smart-Carb	Protein
1 mittelgroßer Apfel	10-15 Mandeln
Junge Karotten	2 TL Hummus
1 Portion Cracker*	1 Käsestift
Energie- oder Eiweißriegel mit <200 Kalorien*	

*Siehe www.Bowflex.com/Resources for brand recommendations

Optionale Belohnungen

Sie können Snack 2 durch eine Belohnung mit 100-150 Kalorien ersetzen. Zwar dürfen Sie sich pro Tag eine optionale Belohnung gönnen, optimal für Ihre Gesundheit ist es jedoch, wenn Sie diese auf 3-4 Mal pro Woche reduzieren. Halten Sie sich an die Vorschläge, die Ihnen am besten zusa-gen. Hier einige Beispiele:

- 120 ml fettarmes Eis
- 1 kleine Tüte gebackene Chips
- 120 ml Wein oder 350 ml Bier (Light)
- 3 Tassen Popcorn, mit Heißluft zubereitet oder kalorienreduziert

Beispiel 3-Tage-Plan

Auf Grundlage der oben genannten Menüoptionen könnte ein typischer 3-Tage-Plan wie folgt aussehen:

	Tag 1	Tag 2	Tag 3
Frühstück	Eier-Muffin	Joghurt-Power-Parfait	Obst + Haferflocken
Snack 1	Apfel mit Mandeln	Gehobelte Nüsse® + Käsestift	Junge Karotten und Hummus
Mittagessen	Wrap mit Thunfisch & Avocado und Suppe	Reste vom Abendessen - Tag 1	Reste vom Abendessen - Tag 2
Optional Snack 2 oder Belohnung	120 ml (½ Tasse) Speiseeis	Energieriegel	Tüte fettarmes Popcorn, 100 Kalorien
Abendessen	Nudeln mit Garnelen	Hühnchengeschnetzeltes	Burger ohne Brötchen

Leitfaden für Portionsgrößen

Jedes der aufgeführten Produkte bezieht sich auf eine Portion.

MÄNNER	FRAUEN
EIWEISS	
2 Eier 140 g Hühnchen, Fisch, fettarmes Fleisch oder Tofu 150 ml (2/3 Tasse) Bohnen oder Linsen* 1 Becher griechischer Joghurt* 40 g Käse*	1 Ei 85 g Hühnchen, Fisch oder fettarmes Fleisch 150 ml (1/2 Tasse) Bohnen oder Linsen* 1/2 Becher griechischer Joghurt* 40 g Käse*
GESUNDES FETT	
2 TL Erdnuss- oder Nussbutter* 2 TL Oliven-, Lein- oder Walnussöl 1/4 Tasse Nüsse 1/3 mittelgroße Avocado	1 TL Erdnuss- oder Nussbutter* 1 TL Oliven-, Lein- oder Walnussöl 2 TL Nüsse (ca. 15 Mandeln) 1/4 mittelgroße Avocado
SMART-CARB	
1 Tasse gekochtes Getreide (1/2 Tasse roh): Hafer, Naturreis, Quinoa, Nudeln 1 mittelgroße Süß- oder Speisekartoffel 2 Maistortillas 1 Scheibe Brot (oder 2 dünne Scheiben mit höchstens 120 Kalorien) 1 englischer Muffin, dünnes Sandwich oder ballaststoffreicher Wrap	1/2 Tasse gekochtes Getreide (1/4 Tasse roh) 1/2 mittelgroße Süß- oder Speisekartoffel 2 Maistortillas 1 Scheibe Brot (oder 2 dünne Scheiben mit höchstens 120 Kalorien) 1 englischer Muffin, dünnes Sandwich oder ballaststoffreicher Wrap
OBST	
1 mittelgroße(r) Apfel, Orange oder Birne 1 kleine Banane (Handlänge) 1 Tasse Beeren oder geschnittenes Obst 1/4 Tasse Trockenobst (optimal ist frisches oder TK-Obst)	
Gemüse* Gemüse darf unbegrenzt gegessen werden, mit Ausnahme von Erbsen und Mais; halten Sie sich an eine Portion à 120 g.	
100 g Spinat oder Salat = 2 Handvoll 1 Tasse rohes Gemüse 1/2 Tasse gekochtes Gemüse 180 ml Gemüsesaft, kochsalzarm	
OPTIONALE NASCHEREIEN	
120 ml fettarmes Eis 1 kleine Tüte gebackene Chips 28 g Bitterschokolade 120 ml Wein oder 350 ml Bier (Light) 3 Tassen Popcorn, mit Heißluft zubereitet oder kalorienreduziert	

* Manche Nahrungsmittel kombinieren Eiweiß und Kohlenhydrate oder Eiweiß und Fett.



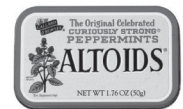
1 Tasse = Baseball



1/2 Tasse = Glühbirne



30 g oder 2 TL = Golfball



1/4 Tasse Nüsse = Sardellendose



85 g Hühnchen oder Fleisch = Spielkartenstapel



1 mittelgroße Kartoffel = Computermaus



1 mittelgroßes Stück Obst = Tennisball



40 g Käse = 3 Würfel

Lebensmittelliste

BROT & GETREIDE	
100 % Vollkornbrot Brot aus gekeimtem Korn Englische Muffins, kalorienreduziert oder Vollkorn Sandwich oder Bagel, dünn Mais- oder Low-Carb-Vollkornortillas Ballaststoff-Wraps Haferflocken: zartschmelzend oder normal Vollkorn: Naturreis, Bulgur, Gerste/Graupen, Quinoa, Couscous	Tipps: Achten Sie als erste Zutat auf Produkte aus 100 % Vollkorn. Eine Scheibe Brot sollte 4 g Ballaststoffe enthalten, 2 Scheiben Diätbrot 5 g Ballaststoffe. Kaufen Sie bevorzugt Brot mit weniger als 100 Kalorien pro Scheibe.
MILCHPRODUKTE & MILCHFREIE ALTERNATIVEN	CRACKER, SNACKS & ENERGIERIEGEL
Fettfreier griechischer Naturjoghurt Kefir (Joghurtähnliches Getränk) Fettarme Bio-Milch Angereicherte Mandel- oder Sojamilch Käse: Feta, Parmesan, Mozzarella, fettarmer Havarti, Provolone, Schweizer Käse, Portionspackungen	Alle ungesalzene Nüsse oder Kerne Popcorn, mit Heißluft zubereitet oder kalorienreduziert Edamame in der Schale Energieriegel Cracker Hummus
FLEISCH, FISCH, GEFLÜGEL & EIWEISS	Tipps: Beschränken Sie Cracker, Salzstangen und Chips auf 2-3 Portionen pro Woche. Ergänzen Sie sie immer durch Eiweiß, z. B. Hummus, Käse oder Nüsse. Kaufen Sie Energieriegel mit weniger als 200 Kalorien und 20 g Zuckergehalt und mit mindestens 3 g Eiweiß sowie 3 g Ballaststoffen. Kaufen Sie Cracker mit weniger als 130 Kalorien und höchstens 4 g Fett pro Portion.
Wild Lachs, Heilbutt, Thunfisch, Barsch, Garnelen, Seewolf, Muscheln oder Krebse Schweinerückensteak, Schweinekotelett oder Schweinebraten Hähnchen- oder Truthahnbrust bzw. -schenkel (ohne Haut) Eier und 100 % Eiweiß Mageres Rindfleisch: Filet, Falsches Filet, Lende, 93 % mager (am besten Bio-Fleisch und Weidehaltung) Lachs oder Thunfisch in Dosen (in Wasser) Nitratfreier Schinken mit reduziertem Kochsalzgehalt, Truthahn, Hähnchen oder Roastbeef Alle Arten von Bohnen, getrocknet oder in Dosen, mit niedrigem Kochsalzgehalt Tofu und Tempeh	FETTE & ÖLE
Tipps: Kaufen Sie lieber Produkte erstklassiger Qualität anstatt Prime-Cut-Ware. Prime Cuts enthalten mehr Fett. Essen Sie verarbeitete Fleischwaren und nachgemachte Fleischprodukte wie Würstchen, Speck, Salami und Hotdogs höchstens einmal pro Woche.	Avocado Oliven-, Traubenkern-, Walnuss-, Sesam- oder Leinöl Butter/Streichfett: Achten Sie auf Produkte ohne Transfettsäuren und teilweise gehärtete Öle und Fette.
TIEFKÜHLPRODUKTE	DRESSINGS, GEWÜRZE & SOSSEN
Sämtliche Gemüsesorten ohne Soße Sämtliche Obstsorten Getreide und Getreidemischungen	Essig: Reisessig, Weinessig, Balsamico-Essig Alle frischen oder getrockneten Kräuter und Gewürze Senf Salsa- und Chilisöße Tomatensoße ohne Maissirup mit hohem Fruchtzuckergehalt Zitronen- und Limettensaft Abgefüllter gehackter Knoblauch und Ingwer Sojasoße mit geringem Kochsalzgehalt
	Tipps: Achten Sie auf Produkte ohne Mono-Natrium-Glutamat (MNG), zusätzliche Farbstoffe und Maissirup mit hohem Fruchtzuckergehalt. Achten Sie auf Soßen mit weniger als 50 Kalorien pro Portion. Vermeiden Sie Soßen und Dressings mit Sahne, z. B. Dressings mit Buttermilch, Blauschimmel- oder Parmesankäse.

Ihrer Gesundheit zuliebe essen Sie regelmäßig Obst und Gemüse - frisch oder tiefgefroren. Da jede Mahlzeit aus Obst und/oder Gemüse besteht, sollten Sie Ihren Einkauf entsprechend planen.

Weiter so!

Tipps zur weiteren Gewichtsabnahme und Umstellung

- **Wiegen Sie sich weiterhin einmal pro Woche**, auch wenn Sie Ihr Wunschgewicht erreicht haben.
- **Führen Sie weiterhin ein Ernährungstagebuch**. Wenn Sie über einen bewährten Menüplan verfügen, protokollieren Sie Ihre Nahrung alle 14 Tage, um weiterhin konsequent zu bleiben. Dies müssen Sie nicht jeden Tag tun.
- **Seien Sie auf Rückschläge vorbereitet**. Nach dem ersten Gewichtsverlust kann es vorkommen, dass sich der Zeiger der Waage wochen- oder monatelang nicht bewegt. Dies ist erwartungsgemäß vollkommen normal. Der Körper stellt sich nach und nach auf Ihr neues Gewicht ein. Verlieren Sie Ihr langfristiges Ziel nicht aus den Augen, feiern Sie Ihre Erfolge und Veränderungen und variieren Sie Ihr Training, um Rückschläge zu überwinden.
- **Kalorienanpassung zur weiteren Gewichtsabnahme**. Nachdem Sie Ihr Wunschgewicht erreicht haben, können Sie Ihre Kalorienmenge um 100-200 Kalorien pro Tag erhöhen, solange Ihr Aktivitätsgrad gleich bleibt.
- **Belohnen Sie sich**. Gönnen Sie sich etwas Gutes für jedes Ziel, das Sie erreichen, beispielsweise eine Massage, ein neues Outfit oder einen Ausflug mit Freunden und Familie.
- **Nutzen Sie das nachfolgend aufgeführte Infomaterial**, um nach neuen Rezepten zu stöbern, Expertentipps zu erhalten und sich Motivationsunterstützung zu holen.

Infomaterial

Infomaterial zum Herunterladen von der Bowflex™-Website (www.Bowflex.com/Resources)

- Einkaufsliste Lebensmittel für Kühlschrank (leeres Formular)
- Formular für 7-Tage-Kochplan
- Weitere Abendessenvorschläge
- Leitfaden für Mahlzeiten vor und nach dem Training

Fragen & Support

- Auf der Bowflex™-Facebookseite können Sie Fragen stellen, Vorschläge posten und sich online mit unserem Bowflex-Ernährungsberater in Verbindung setzen.

Rezepte

- www.wholeliving.com
- www.eatingwell.com
- www.whfoods.org
- www.livebetteramerica.org

Online-Nahrungsmittelprotokolle

- www.myfitnesspal.com
- www.loseit.com

